

### 13.2 Exigences des fondations

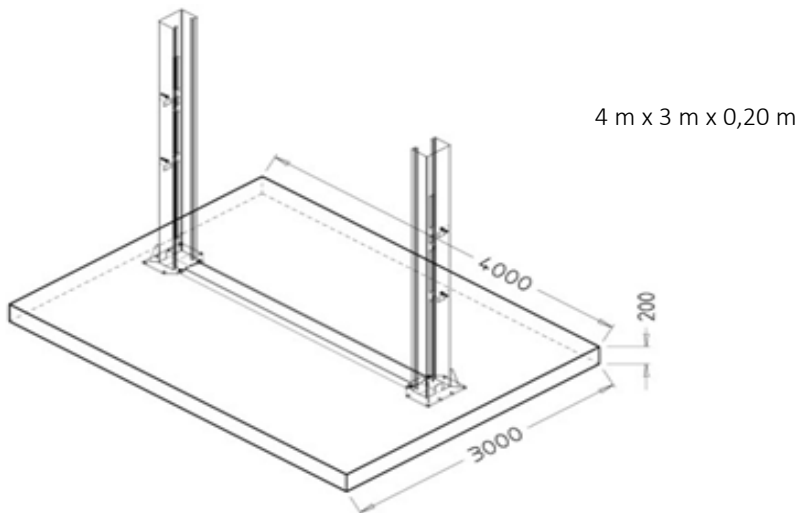
#### Exigences relatives au béton :

- Béton C20/25 selon DIN 1045-2 (ancienne désignation : DIN 1045 Béton B25).
- Le sol doit être horizontal et la planéité inférieure à 5 mm/m.
- Le béton nouvellement coulé doit durcir pendant au moins 28 jours.

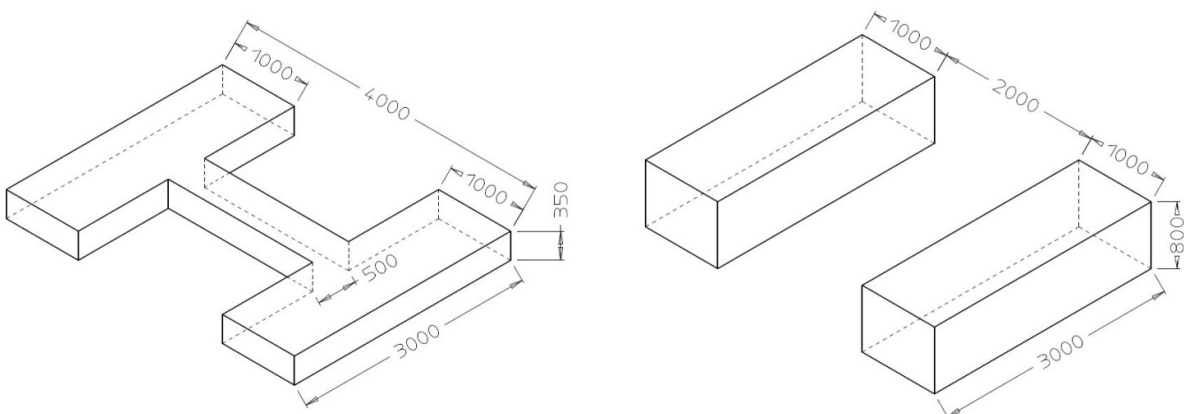
#### Dimensions des fondations :

- Idéalement, tout le sol du hall devrait être réalisé en béton C20/25 d'une épaisseur minimale de 200 mm.

#### Dimensions minimales de la plaque de fondation (plate-forme de levage placée au centre) :



#### Alternativement en forme de H ou de deux blocs :



#### Autres exigences :

- Le sol environnant doit être adapté à la charge, par exemple pas de sol sableux, etc.
- Les armatures dans le béton ne sont pas obligatoires pour une bonne utilisation du pont élévateur, mais elles sont recommandées.
- En cas de doute, les fondations doivent être déterminées et vérifiées par un ingénieur en structure.

## Pour les sols soumis au gel, il convient de tenir compte des éléments suivants :

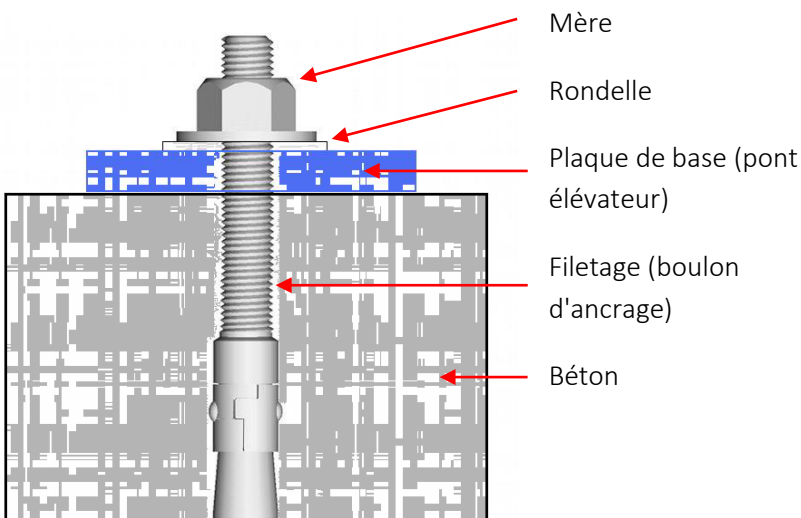
En cas d'exposition au gel, le béton doit correspondre à la classe d'exposition XF4, car la présence d'agent de déverglaçâtes qui s'égoutte ne peut être exclue.

Il en résulte les exigences minimales suivantes pour le béton en cas de sollicitation par le gel :

Classe d'exposition :	XF4
w/z maximum :	0,45
Résistance minimale à la compression :	C30/37 (au lieu de C20/25)
Teneur minimale en ciment :	340 kg/m <sup>3</sup>
Teneur minimale en air interstitiel :	4,0 %
Profondeur totale des fondations :	≤ 80 cm (pour éviter le gel)
Reste rempli de gravier :	0/32

Il faut cependant noter que les ponts élévateurs ne sont pas conçus pour être utilisés à l'extérieur (sauf modèles galvanisés à chaud). Le boîtier de commande est certes conforme à IP54, mais le reste du système électrique, les moteurs et les interrupteurs de fin de course sont au maximum IP44.

## Fixation par boulon d'ancrage



**Le couple de serrage des boulons d'ancrage est de : 110 Nm**

13.3 Diagramme de fixation au sol / Plan de fondation

