



**PONT 2 COLONNES**  
**TW236PE-400**  
(Capacité de levage: 3600 kg)

# **TW236PE**

## **MANUEL D'INSTALLATION, D'UTILISATION ET MANUEL D'ENTRETIEN**



*Lisez soigneusement ce manuel avant de la mise en service du pont élévateur. Suivez scrupuleusement les instructions.*

## CONDITIONS DE GARANTIE

Vous venez d'acquies un pont élévateur à colonnes TWINBUSCH® et nous vous remercions de la confiance que vous accordez à nos produits. Afin de vous assurer une installation et une utilisation répondant à vos attentes, nous vous adressons quelques recommandations importantes.

Veuillez prendre connaissance et respecter scrupuleusement ces consignes de montage, d'utilisation et d'entretien.

### LEGISLATION

L'installation et l'utilisation d'un pont élévateur sont soumises à vérifications par un organisme de contrôle et de certification conformément à l'arrêté du 1<sup>er</sup> Mars 2004 relatif aux vérifications des appareils et accessoires de levage.

Avant la mise en service initiale de l'équipement, tout appareil de levage doit subir un contrôle d'installation et une épreuve de charge initiale afin de déceler toute anomalie éventuelle.

### INSTALLATION

L'implantation doit être effectuée par un personnel qualifié et habilité, et conformément aux plans de fondations correspondants. L'ancrage de l'équipement au sol doit être effectué au moyen du nécessaire fourni avec l'équipement, en respectant le couple de serrage de **120 Nm**.

L'installation électrique doit être réalisée par un personnel qualifié et habilité.

Toute opération afférente à un composant électrique doit être réalisée par un personnel qualifié et habilité.

L'installation du circuit hydraulique doit être réalisée par un personnel qualifié et habilité.

Toute opération afférente à un organe du circuit hydraulique doit être réalisée par un personnel qualifié et habilité.

### UTILISATION

#### Consignes de sécurité

Avant d'entreprendre des travaux avec l'équipement, il est impératif de procéder à un contrôle visuel de l'installation afin de déceler toute anomalie ou dysfonctionnement.

Effectuer un test de levage à vide avant de procéder à un levage de charge.

Le pont élévateur TWINBUSCH® est équipé de crans de sécurité conformément aux certifications en vigueur.

Il est impératif de vous assurer du verrouillage des crans de sécurité avant de commencer les travaux avec l'équipement. Le non-respect de cette consigne expose votre matériel à une rupture du circuit hydraulique pouvant entraîner un accident matériel et/ou corporel grave.

Il est impératif de respecter les indications de répartition des masses de la charge à lever (voir notice d'utilisation).

### MAINTENANCE/ENTRETIEN

Il est important d'effectuer un entretien périodique :

- Quotidiennement :
  - o Vérifications de l'état général de l'installation
  - o Test de fonctionnement à vide
  - o Contrôle/réglage de la tension des câbles de synchronisation (voir notice)

- Tous les 2 mois :
  - o Graissage de l'intégralité des points de graissage (voir notice)
  - o Contrôle du serrage des points d'ancrage au sol (120 Nm)
  
- Annuellement :
  - o Entretien du circuit hydraulique (vidange d'huile+remplacement de la crépine d'aspiration)

Conservez tout justificatif (rapports d'intervention, factures, etc.). Vous pourrez être amené à fournir une copie de ces documents à notre service technique dans le cadre d'une demande de garantie ou à votre compagnie d'assurance en cas de problème plus grave.

## Equipements hydrauliques

L'installation et la maintenance du circuit hydraulique doit être réalisée par un personnel qualifié et habilité. Il est impératif d'employer de l'huile hydraulique de type HLP 32 ou équivalente, répondant aux spécifications ISO-VG 32 DIN 51 524/2.

Pour la longévité du système hydraulique des ponts élévateurs le réservoir d'huile doit être vidangé et nettoyé pour rinçage après 10 à 20 levages et remplacer l'huile usagée par de l'huile type HLP 32 (voir notice de montage).

Le circuit hydraulique équipant votre pont assure une fonction de levage et n'est pas prévu dans un but de maintien en charge. Il est impératif de verrouiller vos chariots mobiles dans les crans de sécurité. Le non-respect de ces consignes expose votre matériel à une rupture du circuit hydraulique pouvant entraîner un accident matériel ou corporel grave.

## Graissage

Graissez les parties mobiles. Les chariots mobiles sont munis de patins en matière composite. Il est important de les graisser régulièrement afin d'éviter une usure anticipée de ces pièces.

Le graissage de ces points de friction est à effectuer lors de l'entretien périodique tous les 2 mois.

Il est impératif de graisser les câbles de synchronisation périodiquement (tous les 2 mois) afin d'éviter la corrosion de ces câbles. Le non-respect de cette consigne expose votre matériel à une rupture de ces câbles, pouvant entraîner un accident matériel ou corporel grave.

Utiliser de la graisse universelle multifonctions. Ne pas utiliser de lubrifiants à base de composites ni de type adhésive (usure anticipée), ni de lubrifiants en aérosol.

Dans les environnements poussiéreux (ponçage, peinture, etc.), le graissage inclut le nettoyage préalable des points de graissage avant d'effectuer l'opération.

## Equipements électriques

L'installation électrique doit être réalisée par un personnel qualifié et habilité.

Toute opération afférente à un composant électrique doit être réalisée par un personnel qualifié et habilité.

L'ouverture du boîtier de contrôle ainsi que l'accès aux organes électriques afférents sont réservés à un personnel qualifié et habilité, après accord de notre service technique.

Le non-respect de cette consigne entraîne une non-prise en charge par la garantie et expose les personnes concernées à un choc électrique pouvant entraîner de graves séquelles, voir la mort.

En cas de panne d'ordre électrique, veuillez contacter notre service technique ou un électricien qualifié et habilité.

### Notes


## Table des matières

<b>1. Généralités .....</b>	<b>1</b>
<b>2. Identification du mode d'emploi.....</b>	<b>1</b>
<b>3. Caractéristiques techniques.....</b>	<b>1</b>
<b>4. Modification du produit .....</b>	<b>1</b>
<b>5. Informations relatives à la sécurité .....</b>	<b>2</b>
5.1 Consignes de sécurité.....	2
5.2 Avertissements et symboles .....	3
5.3 Dispositifs de sécurité.....	4
5.4 Répartition de la charge.....	4
5.5 Surveillance et contrôle des dispositifs de sécurité.....	5
<b>6. Conformité avec le produit .....</b>	<b>5</b>
<b>7. Spécification techniques.....</b>	<b>5</b>
7.1 Description de la machine.....	5
<b>8. Montage de la plateforme élévatrice .....</b>	<b>6</b>
8.1 Avant l'installation .....	6
8.2 Conditions du sol.....	6
8.3 Instructions de montage .....	7
8.4 Points de contrôle après la montage.....	16
<b>9. Mise en service .....</b>	<b>17</b>
9.1 Mesures de sécurité .....	17
9.2 Description de l'unité de commande (boîtier de contrôle).....	17
9.3 Plan de déroulement de l'opération de levage et d'abaissement.....	18
9.4 Mode d'emploi .....	19
<b>10. Dépannage.....</b>	<b>22</b>
<b>11. Entretien.....</b>	<b>23</b>
11.1 Contrôle et entretien quotidiens des éléments de la plateforme élévatrice avant leur utilisation.....	23
11.2 Contrôle et entretien hebdomadaires des éléments de la plateforme élévatrice .....	23
11.3 Contrôle et entretien mensuel des éléments de la plateforme élévatrice.....	24
11.4 Contrôle et entretien annuels des éléments de la plateforme élévatrice.....	24
<b>12. Comportement en cas d'incident .....</b>	<b>25</b>
<b>13. Annexe .....</b>	<b>26</b>
13.1 Liste de contrôle.....	26
13.2 Dimensions de la plateforme élévatrice .....	27

13.3 Condition de base et espace de travail.....	28
13.4 Système hydraulique .....	31
13.5 Schémas électriques.....	32
13.6 Dessin détaillé et description des pièces du pont élévateur.....	36
13.7 Liste des pièces de rechange .....	43

## **Autre annexe :**

- **Déclaration de conformité UE**

## Informations importantes :

### **MONTAGE**



Vous trouverez la vidéo de montage de ce pont élévateur sur YouTube :

<https://youtu.be/88m3qXeUVYA>

ou scannez le code QR.



### **PRÉSENTATION DU PRODUIT**



Vous trouverez la vidéo de présentation du produit de ce pont élévateur sur YouTube :

<https://youtu.be/3RzDcTiOsq8>

ou scannez le code QR.





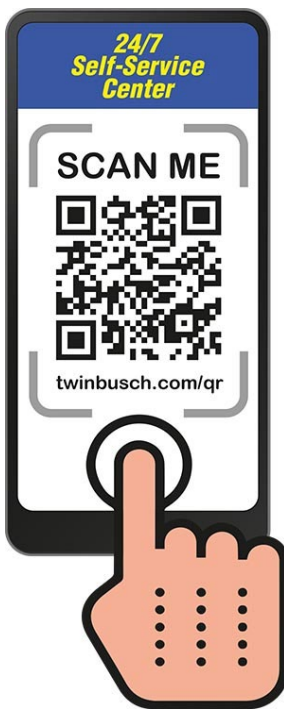
## TRUCS ET ASTUCES



Dans la rubrique "**truc et astuce**", nous vous montrons des solutions simples, en vidéo, pour travailler encore plus efficacement avec vos produits TWIN BUSCH®. Notre spécialiste technique vous explique les gestes exacts.

<https://www.twinbusch.fr/Trucs-et-Astuces:74.html>

## 24/7 Service Center :



Notre **24/7 Self-Service Center** est un site web mobile pour l'autodiagnostic en cas de problèmes avec votre plateforme élévatrice, votre démonte-pneus ou votre équilibreuse Twin Busch. Nous vous y proposons une vaste collection de vidéos traitant d'une multitude de sujets pertinents concernant votre produit Twin Busch, du réglage fin au remplacement de composants en passant par la maintenance.

Avec le **24/7 Self-Service Center**, vous disposez d'un outil polyvalent qui vous permet d'apprendre à entretenir et à réparer vous-même votre plate-forme élévatrice, votre démonte-pneus ou votre équilibreuse Twin Busch.

Pour ouvrir la page sur votre appareil mobile, veuillez visiter [twinbusch.com/qr](https://www.twinbusch.com/qr) ou scannez le code QR ci-contre.

Pour les ponts élévateurs Twin Busch livrés à partir de mi-2020, vous trouverez également le code QR sur un autocollant apposé sur le boîtier de commande.



## 1. Généralités

La série de modèles Profi-Line **TW236PE** est à la hauteur des exigences de performance élevées d'un atelier professionnel et dispose d'un équipement de série très complet, comme par exemple un plateau tournant à double filetage, une plaque de franchissement plate (si elle n'est pas accessible), un couvercle de protection de la colonne, un capot moteur, une prise 230 V directement sur le boîtier de commande et les rehausses d'adaptateurs enfichables comprises dans la livraison ainsi que les supports d'adaptateurs enfichables pratiques correspondants.

## 2. Identification du mode d'emploi

### Mode d'emploi **TW 236PE**

de la Twin Busch GmbH,  
Rue d'Ampère 1,  
D-64625 Bensheim

Twin Busch France Sarl  
6, Rue Louis Armand  
67620 Soufflenheim

Téléphone : +49 6251-70585-0  
Télécopieur : +49 6251-70585-29  
Internet : [www.twinbusch.de](http://www.twinbusch.de)  
Email : [info@twinbusch.de](mailto:info@twinbusch.de)

Téléphone : +33 (0) 3 88 94 35 38  
Internet : [www.twinbusch.fr](http://www.twinbusch.fr)  
Email : [info@twinbusch.fr](mailto:info@twinbusch.fr)

État : -02, 23.01.25

Fichier : TW236PE\_Manuel\_dutilisation\_du\_pont\_eleveur\_fr\_02\_20250123.pdf

## 3. Caractéristiques techniques

Tension électrique	400 V / 3 phases
Protection	C 16A (à action retardée)
Capacité de levage CE	3 600 kg
Degré de protection	IP 54
Durée de montée	env. 45 sec
Durée de descente	env. 30 sec.
Poids env.	630 kg
Niveau sonore	< 70 db
Environnement de travail	Température de travail : -15°C à +40°C humidité rel. Humidité de l'air : 30 % à 85 %

## 4. Modification du produit

L'utilisation non conforme, ainsi que les modifications, transformations et ajouts non convenus avec le fabricant du pont élévateur et de tous ses composants ne sont pas autorisés. Le fabricant n'assumera aucune responsabilité en cas d'installation, d'utilisation ou de surcharge non conformes. De même, la certification CE et la validité du rapport d'expertise sont annulées par l'utilisation non conforme.

Si vous souhaitez apporter des modifications, veuillez contacter au préalable votre revendeur ou le personnel spécialisé de Twin Busch GmbH.

## 5. Informations relatives à la sécurité

Lisez attentivement le mode d'emploi avant d'utiliser le pont élévateur. Conservez les instructions pour pouvoir vous y référer ultérieurement. Suivez les instructions à la lettre afin d'obtenir les meilleures performances de la machine et d'éviter tout dommage dû à une faute personnelle.

Déballiez toutes les pièces et vérifiez à l'aide de la liste de colisage que tous les éléments sont présents.

Contrôlez minutieusement l'absence de dommages sur tous les raccords et composants. Le pont élévateur ne peut être mis en service que s'il est dans un état de fonctionnement sûr.

### 5.1 Consignes de sécurité

- N'installez pas le pont élévateur sur une surface asphaltée.
- Lisez et comprenez les consignes de sécurité avant d'utiliser le pont élévateur.
- Ne quittez en aucun cas l'unité de commande lorsque le pont élévateur est en mouvement.
- N'approchez pas les mains et les pieds des pièces mobiles. Faites particulièrement attention à vos pieds lors de l'abaissement.
- Le pont élévateur doit être utilisé exclusivement par du personnel formé.
- Les personnes non concernées ne sont pas autorisées à proximité du pont élévateur.
- Portez des vêtements de travail adaptés.
- Les alentours du pont élévateur doivent toujours être exempts d'objets gênants.
- Le pont élévateur est conçu pour soulever des véhicules qui ne dépassent pas le poids maximal autorisé.

**Ne jamais retirer du pont élévateur des composants importants pour la sécurité.**

**N'utilisez pas le pont élévateur si des composants importants pour la sécurité manquent ou sont endommagés.**

- Ne déplacez en aucun cas le véhicule ou ne retirez pas d'objets lourds qui pourraient provoquer des différences de poids importantes lorsque le véhicule est sur le pont élévateur.
- Vérifiez toujours la mobilité du pont élévateur afin de garantir son efficacité. Assurez un entretien régulier. En cas d'irrégularité, arrêtez immédiatement de travailler avec le pont élévateur et contactez votre revendeur.
- Abaissez complètement le pont élévateur lorsqu'il n'est pas utilisé. N'oubliez pas de couper l'alimentation électrique.
- Si vous n'utilisez pas le pont élévateur pendant une période prolongée, alors :
  - a. Débrancher le pont élévateur de la source d'alimentation électrique
  - b. Vider le réservoir d'huile
  - c. Lubrifier les pièces mobiles avec de l'huile/de la graisse lubrifiante

**Attention : pour préserver l'environnement, éliminez l'huile inutilisée de la manière prescrite.**

- **Pour soulever des fourgons en toute sécurité, il faut impérativement utiliser les adaptateurs de prise spéciaux en option. Vous les trouverez sur : [www.twinbusch.fr](http://www.twinbusch.fr)**

## 5.2 Avertissements et symboles

Tous les avertissements sont clairement affichés sur le pont élévateur afin de s'assurer que l'utilisateur utilise l'appareil de manière sûre et appropriée.

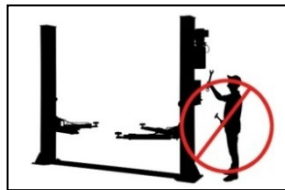
Le étiquettes d'avertissement doivent être maintenues propres et remplacées si elles sont endommagées ou absentes. Veuillez lire attentivement les signes et mémoriser leur signification pour les opérations futures.



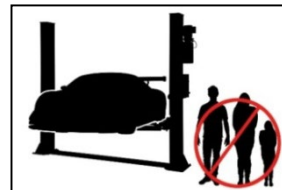
Lire attentivement le mode d'emploi et les consignes de sécurité avant utilisation !



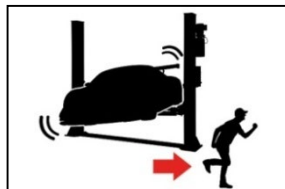
Utilisation du pont élévateur uniquement par du personnel qualifié !



Réparations et entretien uniquement par du personnel qualifié, ne jamais mettre les dispositifs de sécurité hors service !



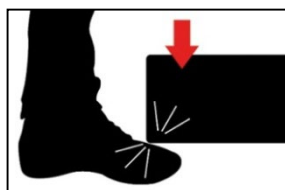
Seul le personnel qualifié est autorisé dans le périmètre du pont élévateur !



Toujours laisser les voies d'évacuation libres !



La présence de personnes (lors du levage ou de l'abaissement) sous le pont élévateur est interdite !



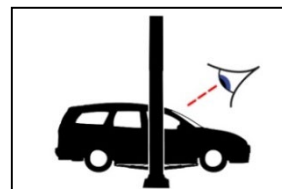
Faites attention à vos pieds lors de l'évacuation ! Risque d'écrasement !



Il est strictement interdit de grimper sur le pont élévateur !



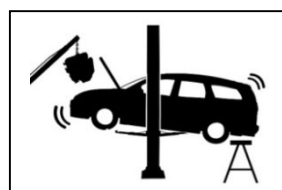
Faites attention à vos pieds lors de l'évacuation ! Risque d'écrasement !



Après un bref soulèvement, vérifier que le véhicule est bien fixé !



Ne pas dépasser la capacité de charge indiquée !



Lors du montage ou du démontage de pièces lourdes, le véhicule peut basculer !



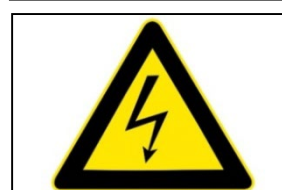
Ne jamais essayer de ne charger qu'un seul côté du pont élévateur !



Protéger le pont élévateur de l'humidité ! Les raccordements électriques doivent impérativement être secs !



Éviter les fortes secousses sur le véhicule !



ATTENTION ! Tension électrique !

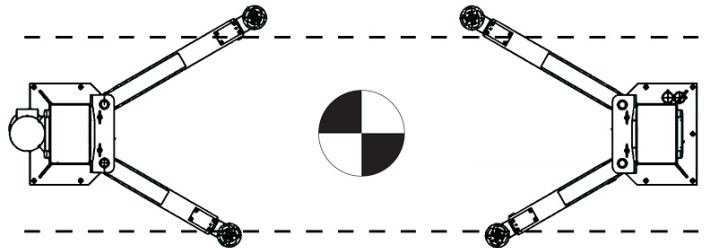
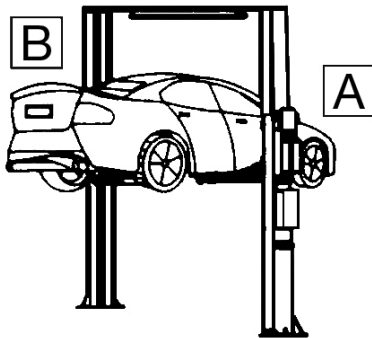
## 5.3 Dispositifs de sécurité

Pour une utilisation en toute sécurité, le pont élévateur est équipé des dispositifs de sécurité suivants \*) :

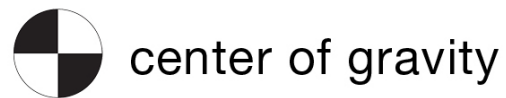
- Cliquets de sécurité
- Valve d'étranglement dans la conduite hydraulique
- Interrupteur de fin de course
- Blocage des bras porteurs
- Dispositifs contre le coincement et l'écrasement (protection de la gaine, déflecteur de pied)
- Câble de synchronisation

\*) selon le modèle et le type de pont élévateur

## 5.4 Répartition de la charge



Lifting Capacity	Load distribution	
	B	A
3.6 T	1.5 T	2.1 T
4.2 T	1.9 T	2.3 T
5.0 T	2.5 T	2.5 T
6.0 T	3.0 T	3.0 T



## 5.5 Surveillance et contrôle des dispositifs de sécurité

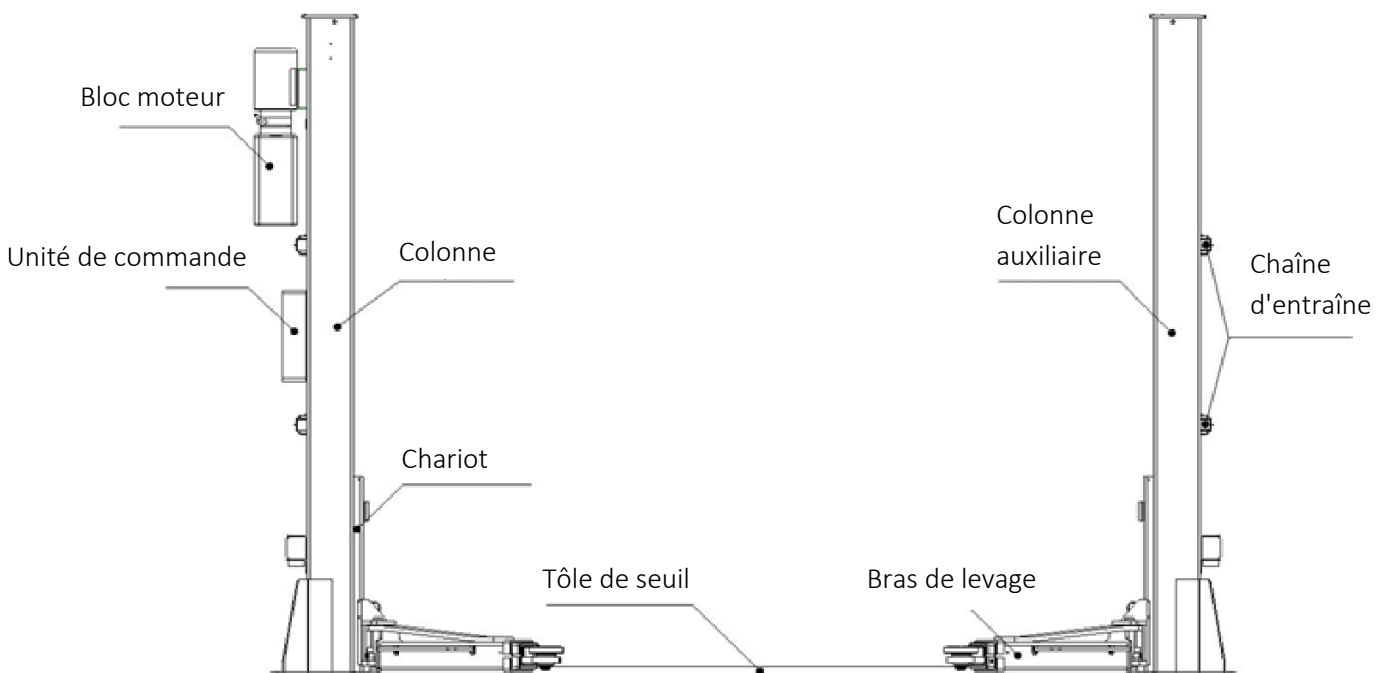
- Dispositif d'arrêt de sécurité      Lors de l'essai de fonctionnement, lorsque l'élévateur est abaissé, les loquets de sécurité doivent s'enclencher simultanément et arrêter le mouvement de descente.
- Clapet d'étranglement              Correction de l'étranglement, la vérification par l'utilisateur n'est pas possible.
- Interrupteur de fin de course      Lorsque l'interrupteur de fin de course est actionné, le moteur s'arrête ou ne peut pas démarrer.
- Verrouillage du bras de support      Lorsque les bras de support sont relevés, le verrou des bras de support doit s'enclencher et rester bien en place lors d'un chargement latéral.
- Les dispositifs doivent être        installés, en état de fonctionnement et ne doivent pas être déformés ou endommagés.
- Câble de synchronisation          vérifier régulièrement les câbles d'acier.

## 6. Conformité avec le produit

Le pont élévateur à 2 colonnes TW236PE est certifié CE et conforme à la directive sur les machines 2006/42/EC et répond aux normes EN 1493:2022, EN 60204-1:2018 (voir sous : Déclaration de conformité UE, à la fin du mode d'emploi).

## 7. Spécification techniques

### 7.1 Description de la machine



## 8. Montage de la plateforme élévatrice

### 8.1 Avant l'installation

Outils et équipement nécessaires :

- Outil de levage approprié pour les éléments de construction encombrants et lourds
- Marteau, pinces
- Tournevis cruciforme et à fente
- Jeu de clés à six pans creux
- Embouts de clés et clés à fourche
- Perceuse à percussion
- Huile hydraulique HLP 32

#### 8.1.1 Liste de contrôle

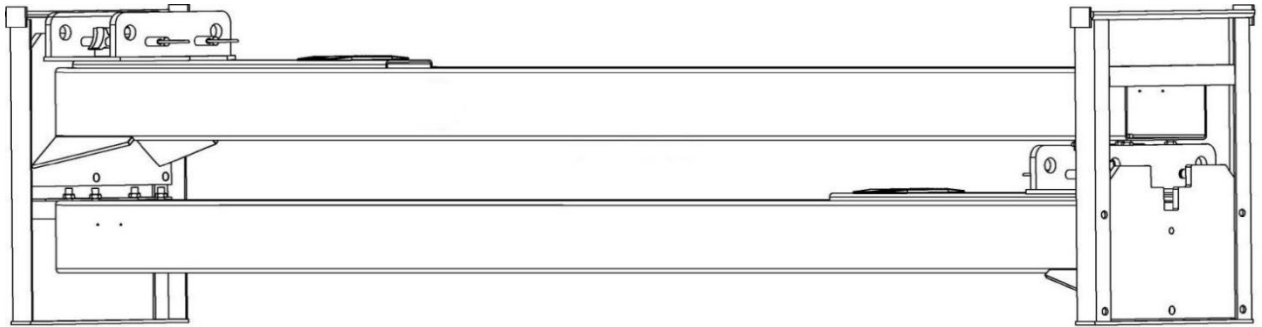
Déballez tous les composants du pont élévateur et contrôlez que tous les éléments sont complets à l'aide de la liste de colisage (voir **annexe : Liste de contrôle**).

### 8.2 Conditions du sol

La plate-forme élévatrice doit être installée sur une fondation solide avec une résistance à la compression supérieure à 3 kg/mm<sup>2</sup>, une planéité inférieure à 5 mm et une épaisseur minimale de 200 mm. Vous trouverez également des informations détaillées dans le plan de fondation correspondant sur notre site Internet à l'adresse [www.twinbusch.fr](http://www.twinbusch.fr).

Remarque : Si un nouveau sol en béton doit être coulé, il doit reposer pendant au moins 28 jours avant qu'une plate-forme élévatrice puisse être installée.

## 8.3 Instructions de montage



- 1) Retirez l'emballage et sortez le carton contenant les accessoires et les plaques de recouvrement. Lisez et comprenez le mode d'emploi avant de continuer.
- 2) La première chose à faire est de placer un support entre les deux colonnes ou de soulever l'une des deux colonnes à l'aide d'un outil de levage. Ensuite, retirez les vis supérieures de la structure.

**Attention : Veuillez faire particulièrement attention à ne pas faire tomber la colonne. Les accessoires pourraient être endommagés ou des personnes pourraient être blessées.**

- 3) Après avoir retiré la première colonne, placez un support sous la colonne inférieure. Ensuite, retirez ces vis du support de transport.
- 4) Placez les deux colonnes. Alignez les colonnes principale et secondaire (bord extérieur de la plaque de base au bord extérieur de la plaque de base, env. 3436 mm).
  - a) Après le déballage, vous devez décider à quel endroit vous souhaitez placer la colonne avec l'alimentation électrique, l'unité de commande et le déverrouillage.
  - b) Placez une colonne, placez la plaque de protection contre le franchissement contre cette colonne et déterminez la distance exacte en redressant la deuxième colonne et en la plaçant contre le deuxième côté de la plaque de protection contre le franchissement.

- 5) Fixez d'abord le montant principal, puis le montant secondaire.
  - a) Pour chaque ancrage au sol, percez les trous dans les fondations à l'aide d'une perceuse à percussion. Percez perpendiculairement au plan du sol.
  - b) Enlevez soigneusement la saleté et la poussière après le perçage (passez l'aspirateur et soufflez si nécessaire).

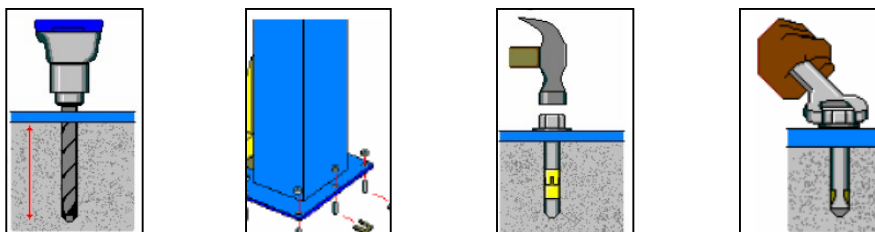
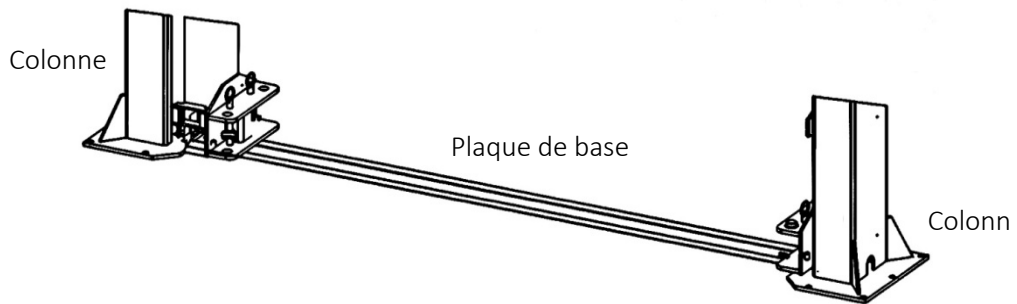
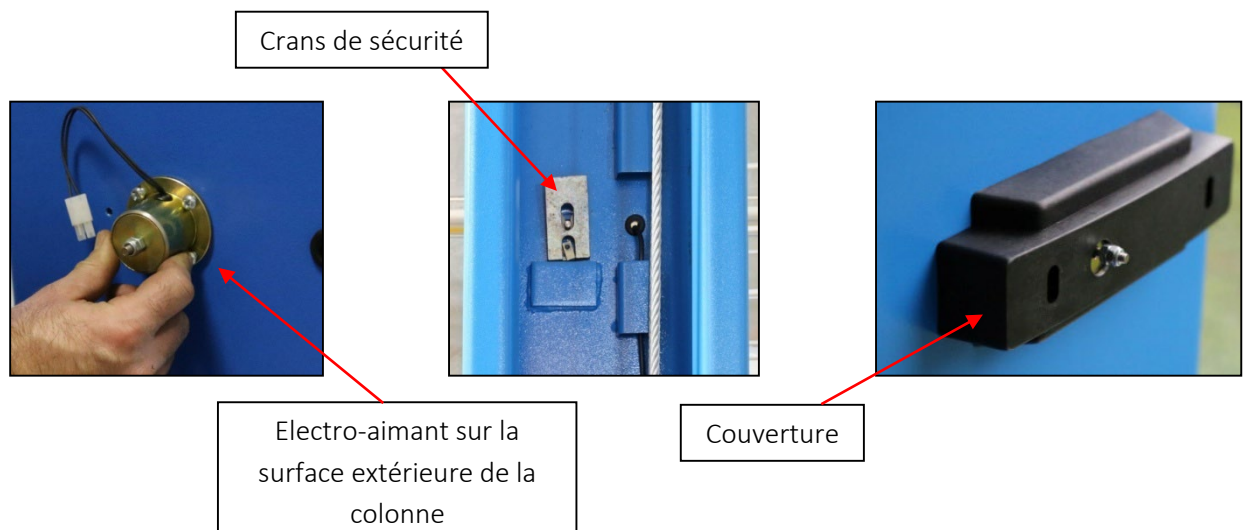


Figure : Étapes de travail pour la fixation des colonnes

6) Installez la plaque d'encastrement.



7) Montez les crans de sécurité, les quatre électroaimants et les protections correspondantes.



8) Montez l'unité de commande ou le boîtier électrique sur le montant principal.





9) Connectez les câbles des électroaimants aux connecteurs de câble (B) dans le boîtier électrique.

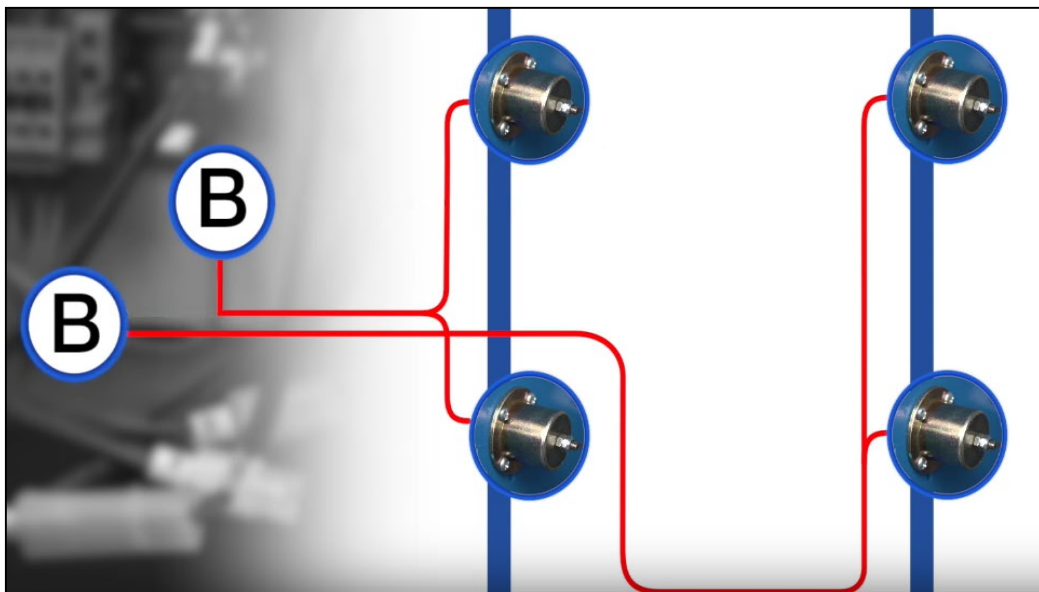
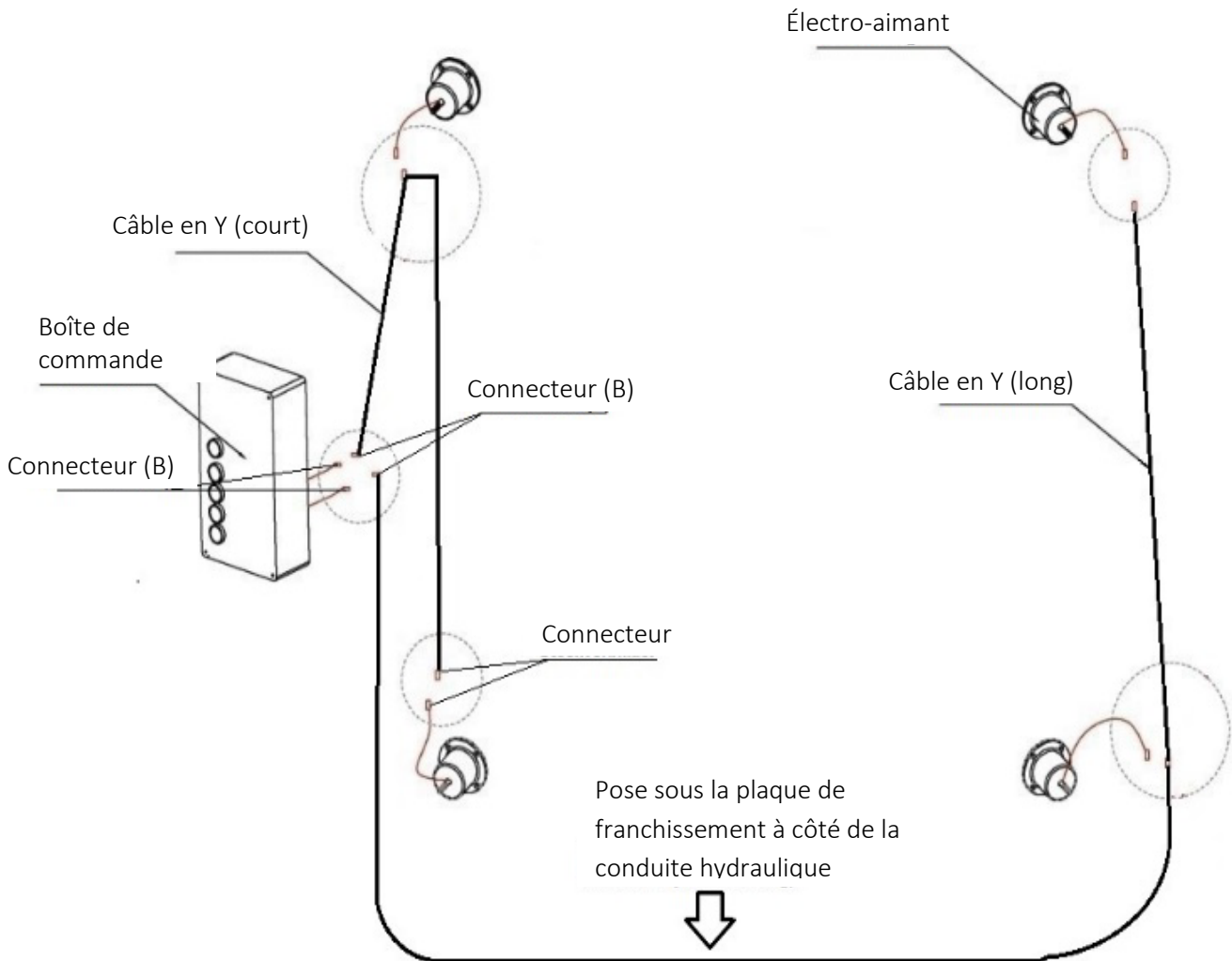


Figure : Connexions du déverrouillage électromagnétique

- 10) Montez le système hydraulique  
 a) Montage du bloc moteur.

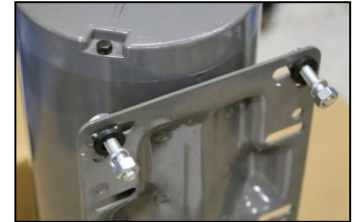
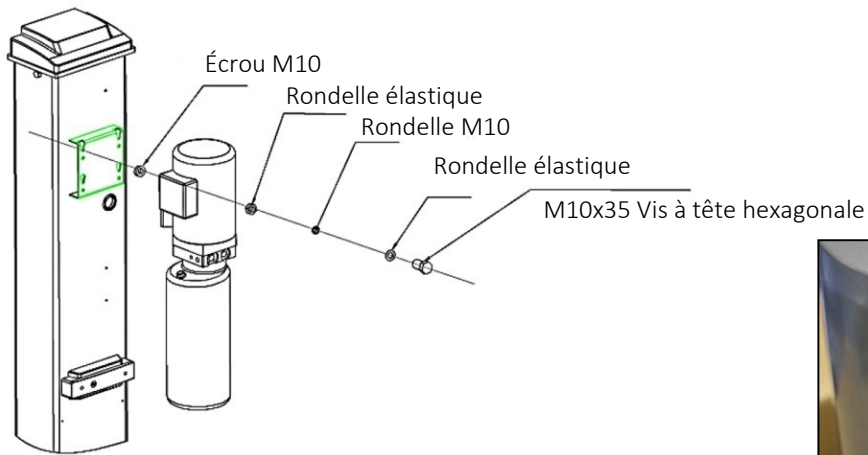
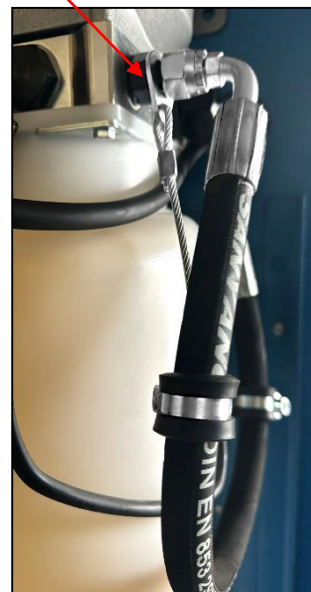
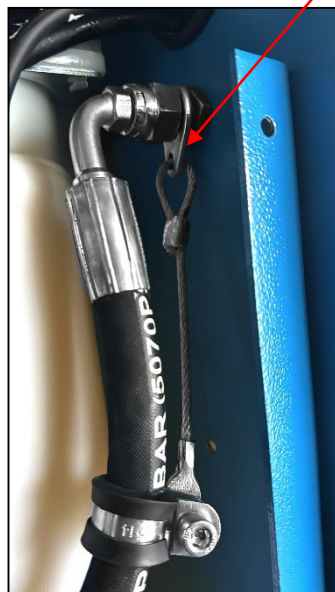
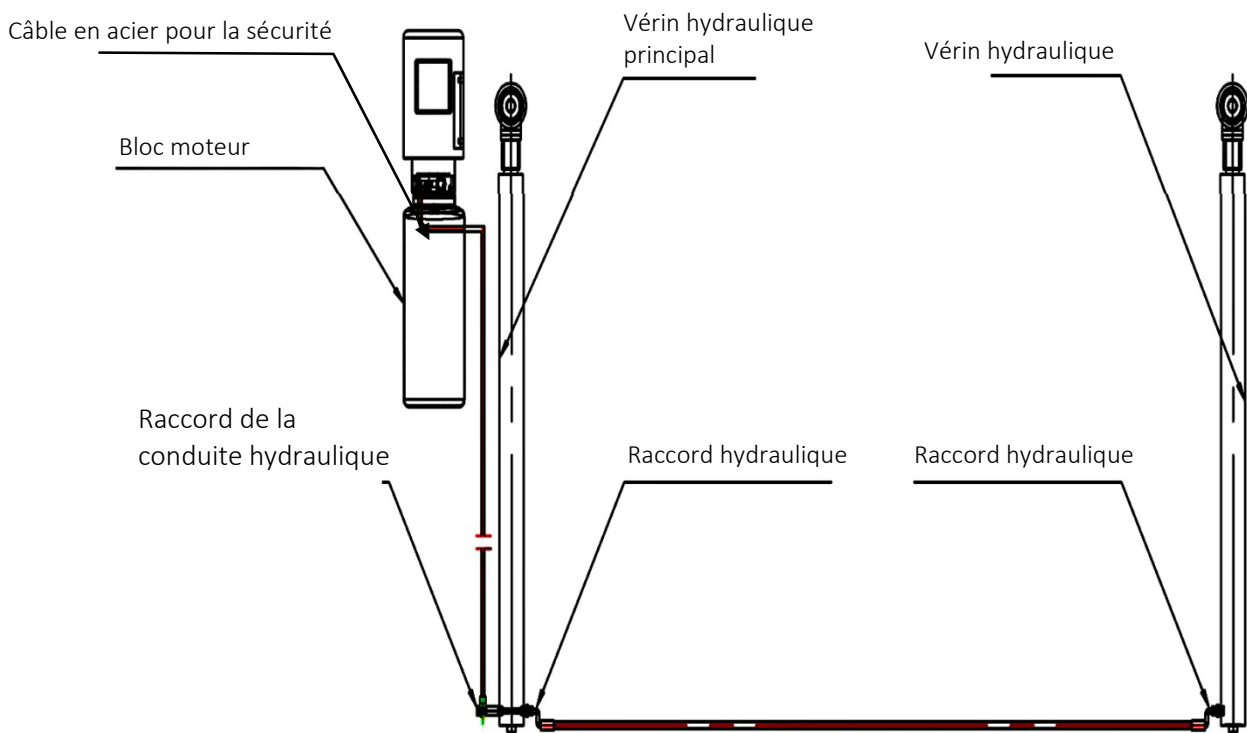


Figure : Système hydraulique

- b) Assurez-vous que toutes les extrémités des tuyaux sont propres et exemptes de saleté.
- c) Raccordez les conduites hydrauliques comme indiqué sur l'illustration suivante ou sur le schéma hydraulique.
- d) Montez les deux câbles en acier pour sécuriser le flexible hydraulique sous pression, afin qu'il ne soit pas projeté de manière incontrôlée dans la région.

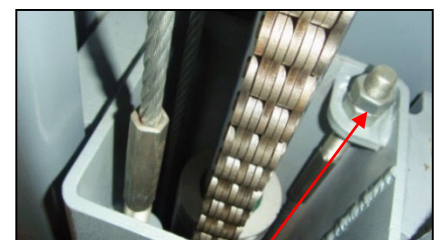
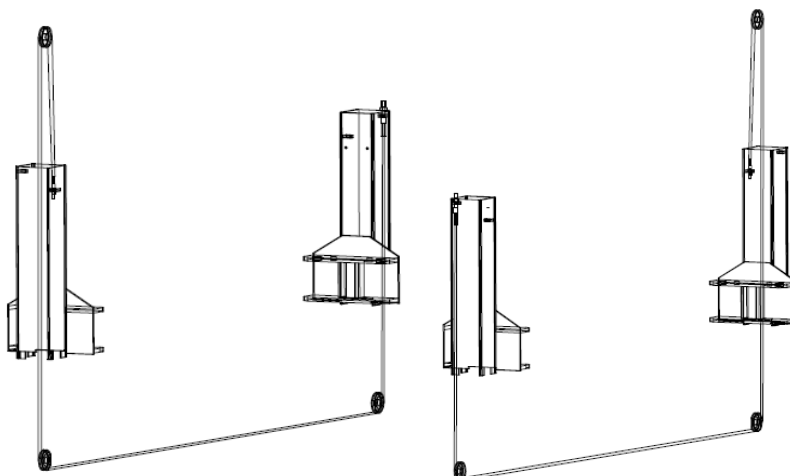
Câble en acier pour la sécurité





## 11) Reliez les chariots au câble d'acier.

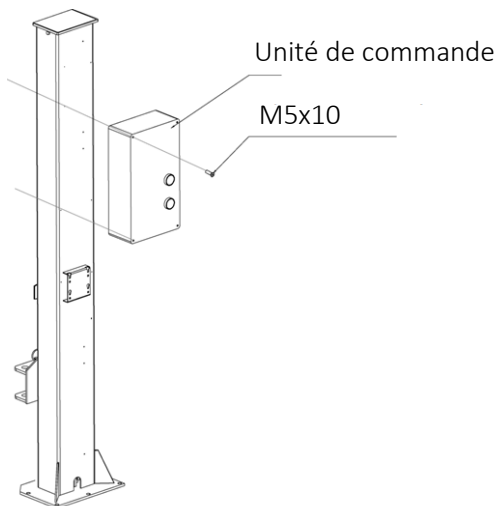
- Alignez les chariots des deux côtés de la colonne à environ 800 mm au-dessus du niveau du sol.
- Assurez-vous que les crans de sécurité sont bien enclenchés des deux côtés de la colonne avant de commencer le montage des câbles en acier.
- Les chariots doivent être à la même hauteur du sol avant de continuer.**
- Tirez les câbles d'acier comme indiqué dans l'illustration suivante.
- Les câbles en acier doivent être réglés "tendus" des deux côtés de la colonne. Ce faisant, il faut veiller à ce que le bruit d'enclenchement des verrous de sécurité soit entendu de manière synchrone des deux côtés lors de la marche d'essai ultérieure. Si ce n'est pas le cas, il faut retendre les câbles en acier ou un câble en acier.
- Les câbles doivent toujours être sécurisés contre tout desserrage involontaire (blocage) et huilés afin de garantir une longue durée de vie.



Filetage pour régler la tension du câble d'acier

**Attention :** Après avoir réglé la tension du câble d'acier, il faut bloquer les écrous de réglage des deux côtés de la colonne avec un autre écrou !

- 12) Montez l'unité de commande ou le boîtier de commande.
- a) Monter l'unité de commande sur le montant principal.
  - b) Reliez l'alimentation électrique à l'unité de commande, comme indiqué dans l'illustration suivante.



- c) Montez l'interrupteur de fin de course sur l'extrémité supérieure du montant principal, comme indiqué sur l'illustration suivante.

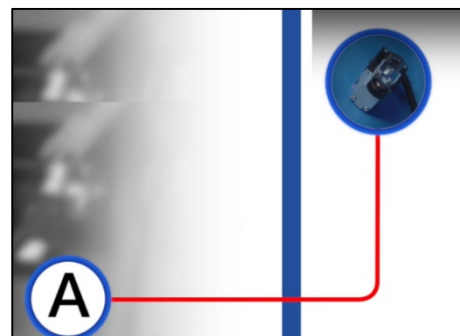
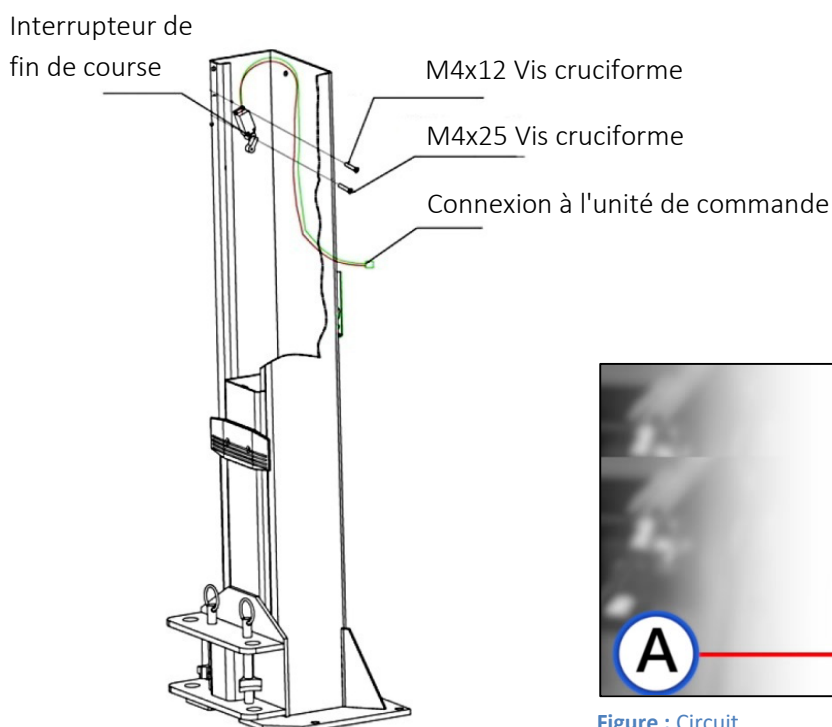


Figure : Circuit

- 13) Montez la bobine de vidange et connectez le connecteur C (mâle) dans la boîte de coffrage.

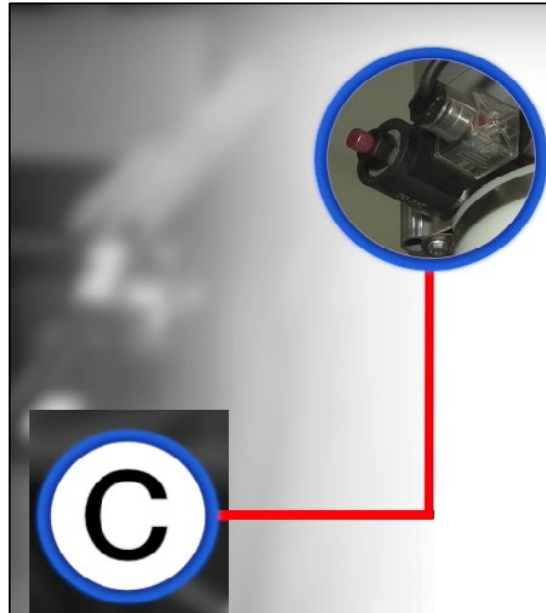
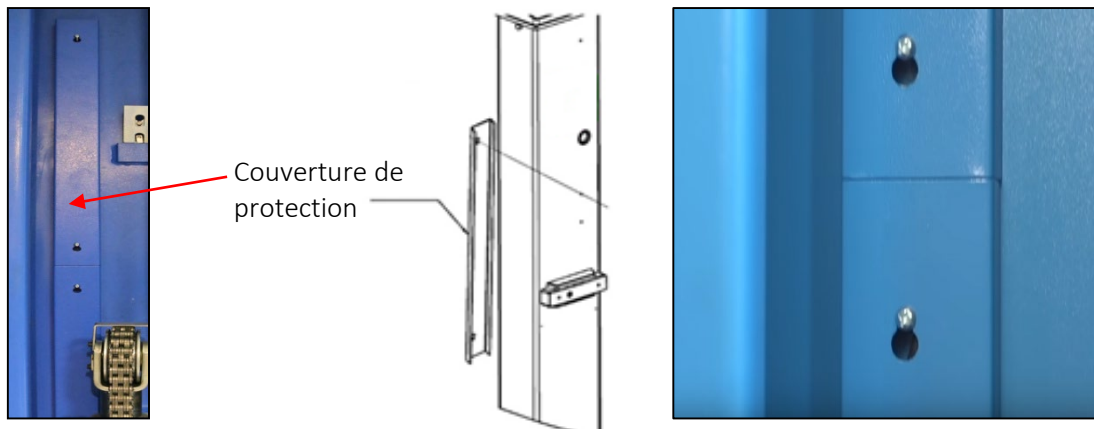
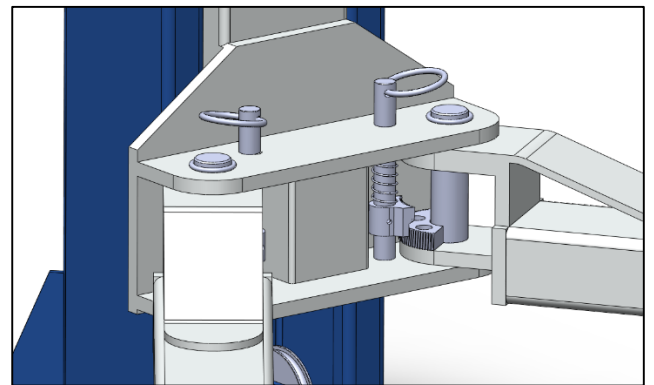
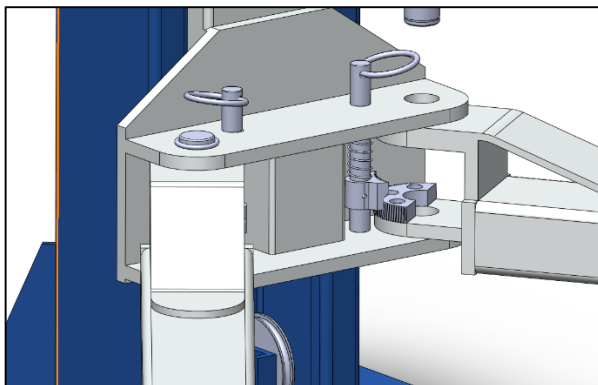
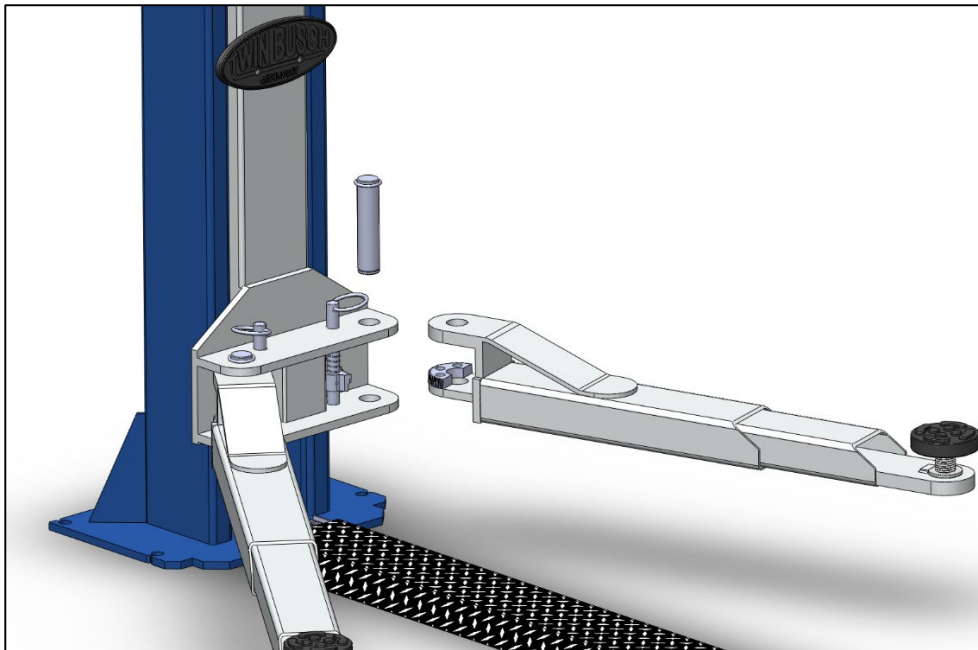
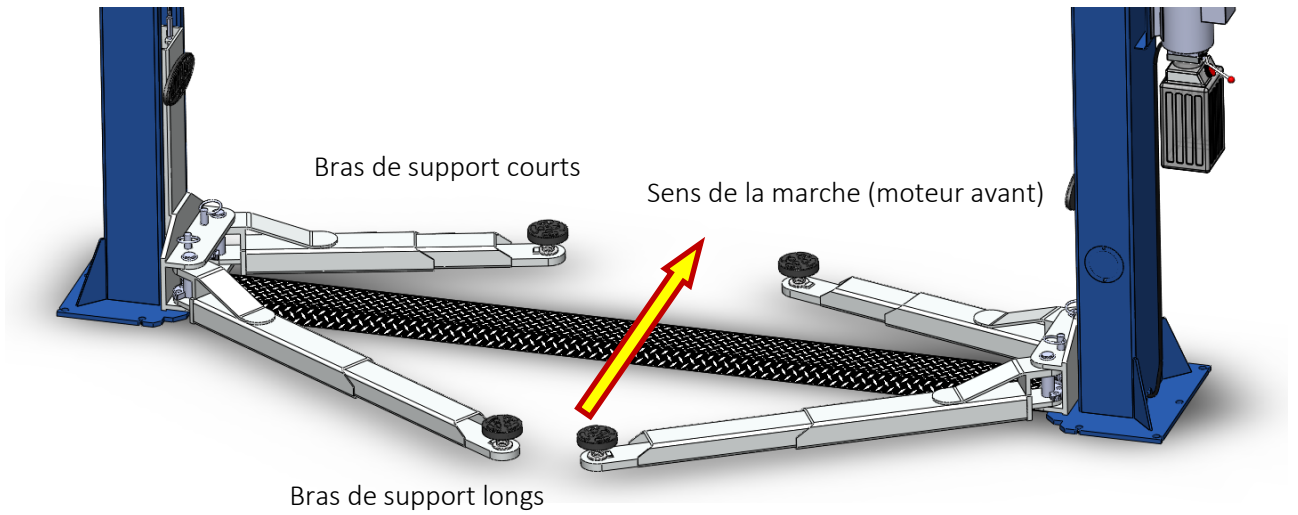


Figure : Circuit

- 14) Montez les couvercles de protection des conduites hydrauliques de bas en haut.  
Important : Veillez à ce que l'ouverture étroite soit orientée vers le haut.



- 15) Montez les bras de support
- Placez les bras de support dans les chariots de levage, veillez à la denture des blocs anti-rotation.
  - Placez les symboles de support dans les trous prévus à cet effet, comme le montre l'illustration suivante.



Introduire le bras porteur en soulevant le dispositif anti-torsion du bras porteur. Introduire l'axe, le bloquer avec le circlip.

## 16) Remplissage du système hydraulique.

Le réservoir d'huile hydraulique a une capacité d'environ 10 litres. Pour être sûr que le pont élévateur fonctionne correctement, il faut remplir le réservoir d'huile à 80 % avec de l'huile hydraulique.

**Huile hydraulique Type : HLP 32**

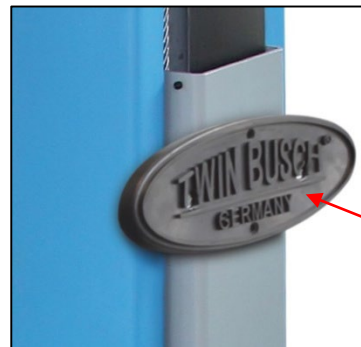
## 17) Marche d'essai

- Suivez la procédure décrite au paragraphe **9 Mise en service** et veillez impérativement à ce qu'AUCUN véhicule ne se trouve sur le pont élévateur pendant une marche d'essai.
- Avant de procéder à l'essai, vérifiez le bon fonctionnement de toutes les connexions et de tous les raccords.

## 18) Montez la protection de butée de porte



Protection de la chaîne



Protection de la butée de porte

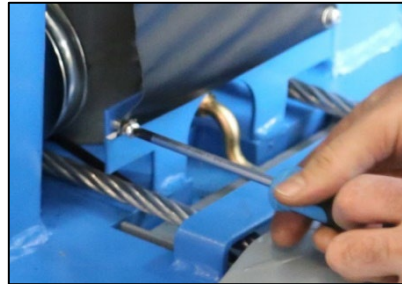
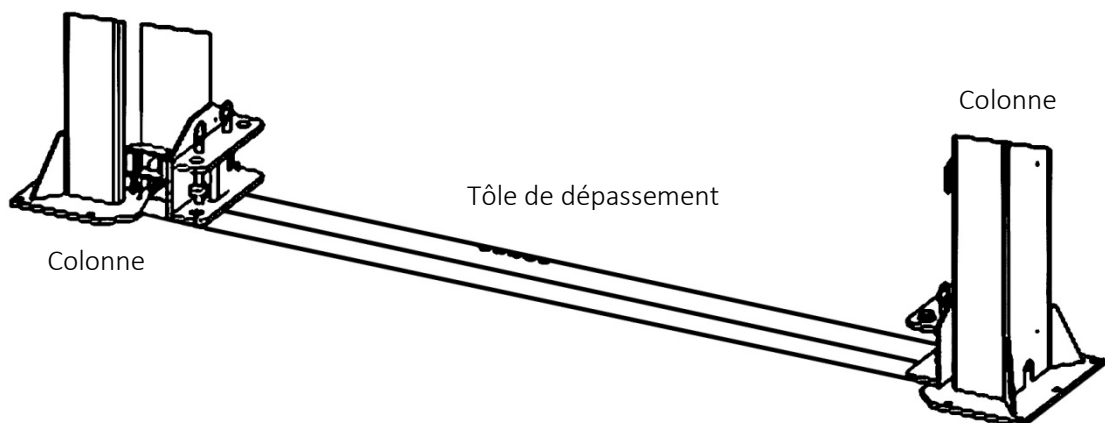


Figure : Montage de la protection de la chaîne et de la butée de porte

## 19) Montez la tôle de protection



## 8.4 Points de contrôle après la montage

S/N	Vérifier	OUI	NON
1	Les colonnes sont-elles verticales par rapport au sol ? (90°)		
2	Les deux colonnes sont-elles parallèles ?		
3	La conduite hydraulique est-elle bien raccordée ?		
4	Le câble en acier est-il correctement fixé ?		
5	Tous les bras de levage sont-ils correctement montés ?		
6	Les branchements électriques sont-ils corrects ?		
7	Toutes les articulations sont-elles correctement vissées ?		
8	Toutes les pièces devant être lubrifiées sont-elles bien lubrifiées ?		



## 9. Mise en service

### 9.1 Mesures de sécurité

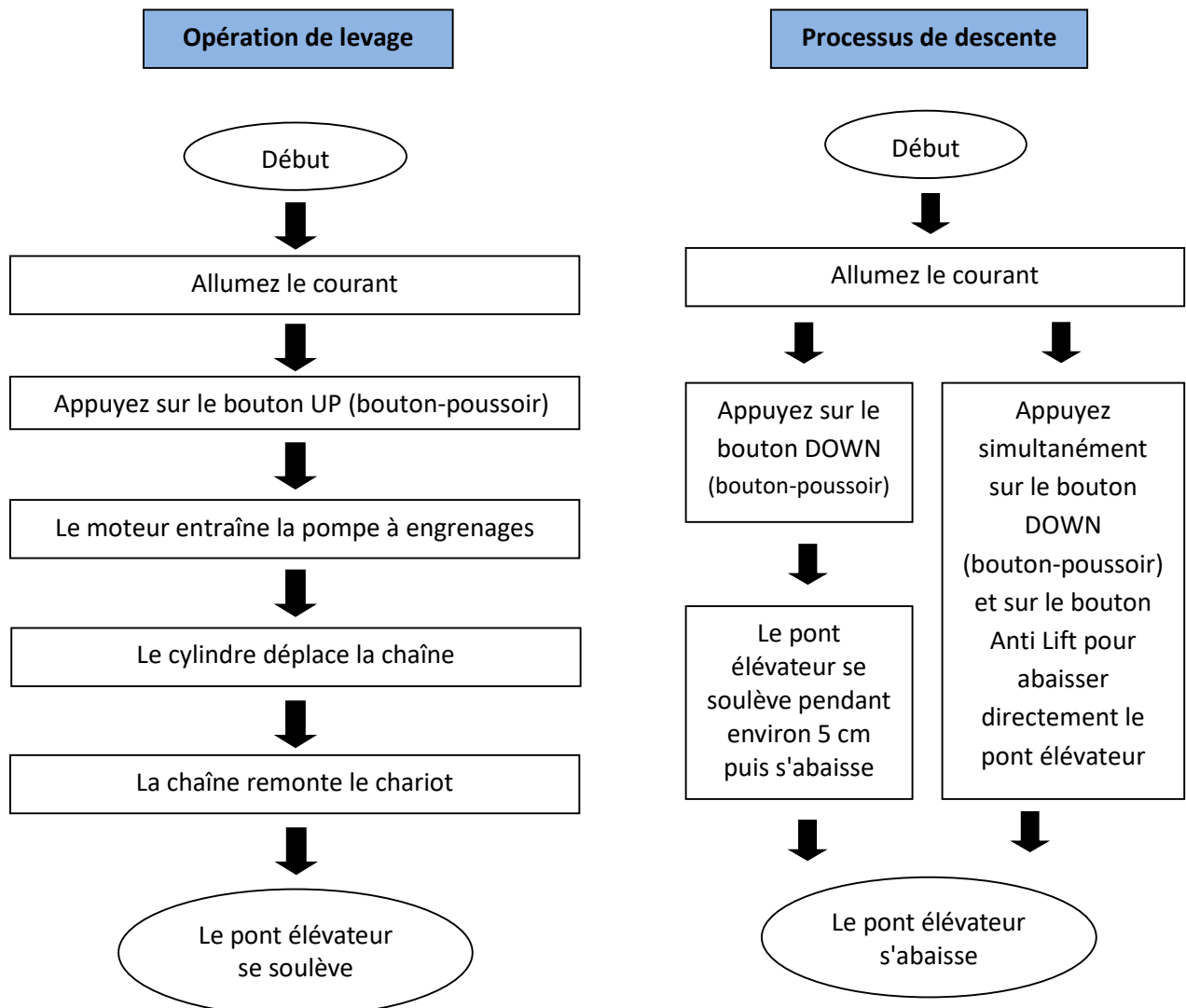
- Si les dispositifs de sécurité sont défectueux ou présentent des anomalies, le pont élévateur ne doit en aucun cas être mis en service !
- Vérifiez que toutes les connexions des conduites hydrauliques sont bien fixées et qu'elles fonctionnent correctement. S'il n'y a aucune fuite, une opération de levage peut être lancée.
- Seul l'opérateur doit se trouver à proximité du pont élévateur pendant une opération de levage ou d'abaissement. Assurez-vous toujours que personne ne se trouve dans la zone de danger.
- Les véhicules doivent toujours être orientés de manière à ce que le centre de gravité du véhicule soit centré entre les montants du pont élévateur. Si ce n'est pas le cas, le pont élévateur ne doit pas être utilisé. Dans le cas contraire, ni nous, ni le revendeur intermédiaire ne seront tenus responsables des problèmes ou dommages qui en résulteraient.
- Lorsque la hauteur de levage souhaitée est atteinte et que les crans de sécurité sont enclenchés, coupez l'alimentation électrique du pont élévateur avant de commencer le travail, afin d'éviter tout incident dû à une manipulation involontaire par d'autres personnes.
- Assurez-vous que les crans de sécurité sont enclenchés avant de commencer à travailler sur ou sous un véhicule. Personne ne doit se trouver dans la zone de travail du pont élévateur pendant le processus de levage et d'abaissement.

### 9.2 Description de l'unité de commande (boîtier de contrôle)



Description	Fonction
Interrupteur principal	Allumer ou éteindre
Voyant de mise sous tension	Indique s'il y a du courant
Bouton UP (bouton-poussoir)	Soulever la plateforme de levage
Crans de sécurité	Enclenchement dans les crans de sécurité
Bouton anti-soulèvement	Abaissement du pont élévateur sans le soulever
Bouton DOWN (bouton-poussoir)	Descente du pont
Prise de courant 230 V	Connecter les consommateurs
Bouton d'arrêt d'urgence	Arrête l'installation en cas d'urgence emergency

## 9.3 Plan de déroulement de l'opération de levage et d'abaissement



## 9.4 Mode d'emploi

### 9.4.1 Opération de levage

1. Lisez et comprenez le mode d'emploi avant de commencer les travaux.
2. Mettez l'appareil sous tension et mettez l'interrupteur principal sur MARCHÉ.
3. Placez le véhicule avec son centre de gravité au milieu, entre les deux piliers.
4. Alignez les bras de support du pont élévateur de manière à ce que les points de fixation du véhicule correspondent aux points de fixation du pont élévateur. Assurez-vous que le véhicule est correctement positionné.
5. Mettez le pont élévateur en marche et appuyez sur le bouton UP (bouton-poussoir) de l'unité de commande jusqu'à ce que le logement des bras porteurs touche le véhicule au niveau des points de prise définis par le constructeur du véhicule et que le véhicule se soit soulevé d'environ 10-15 cm. Arrêtez le processus de levage et assurez-vous que le véhicule a été pris en charge correctement et en toute sécurité.
6. Après l'alignement final et le contrôle, actionnez à nouveau le bouton UP et maintenez-le enfoncé jusqu'à ce que la hauteur de levage souhaitée soit atteinte.
7. Appuyez sur le levier de vidange pour abaisser les chariots de levage dans les crans de sécurité.
8. Placez l'interrupteur principal sur ARRÊT et commencez à travailler sur ou sous le véhicule.

### 9.4.2 Processus de descente

1. Mettez l'appareil sous tension et mettez l'interrupteur principal sur MARCHÉ.
2. Appuyez sur le bouton UP (bouton-poussoir) pour déplacer les chariots de levage d'environ 5 cm hors des crans de sécurité.
3. Tirez et maintenez le levier de déverrouillage sur la colonne vers le bas pour déverrouiller les crans de sécurité.
4. Appuyez sur le levier de vidange du bloc de la pompe pour ouvrir la vanne de vidange.
5. Dès que les chariots de levage ont atteint leur position la plus basse, les bras de support peuvent être pivotés vers l'extérieur sous le véhicule.
6. Le véhicule peut maintenant être retiré.

## 9.5 Descente de secours en cas de panne de courant

1. Le chariot **NE** s'est pas engagé dans le cran sécurité.

a) Tirez simultanément sur les quatre aimants positionnés dans les deux colonnes.

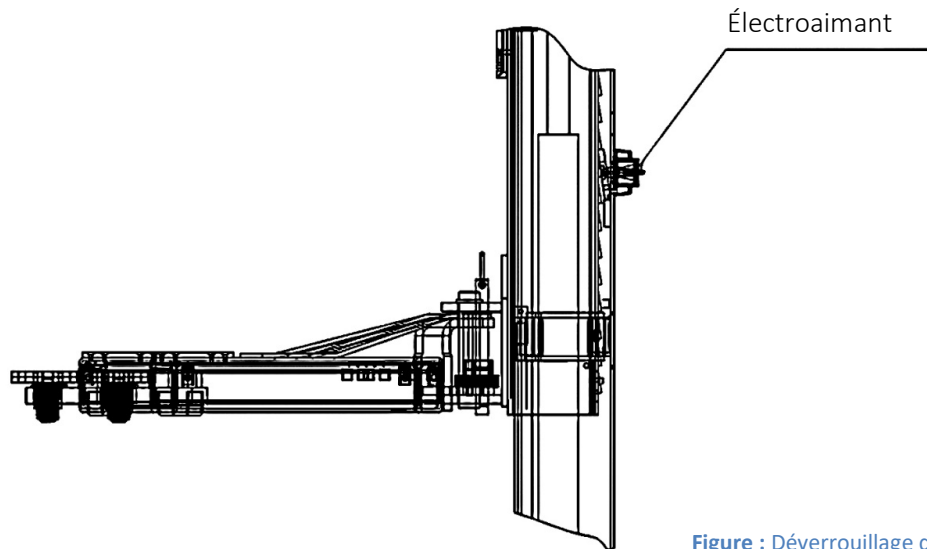
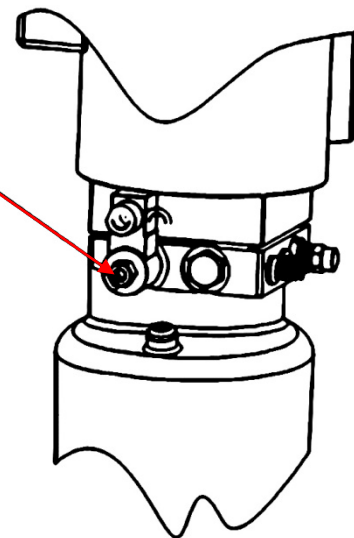
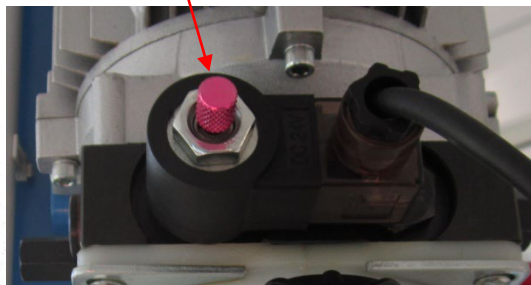


Figure : Déverrouillage de tous les électroaimants

b) Actionnez a descente manuelle (fermeture à baionnette).

(Enfonchez et tournez la vis moletée "OUVERT" dans le sens gauche, "FERME" dans le sens droit)

Vanne électromagnétique de descente



## 2. Le chariot ne s'est pas engagé dans le cran sécurité.

- a) Dévissez l'obturateur afin de pouvoir raccorder la pompe hydraulique manuelle.

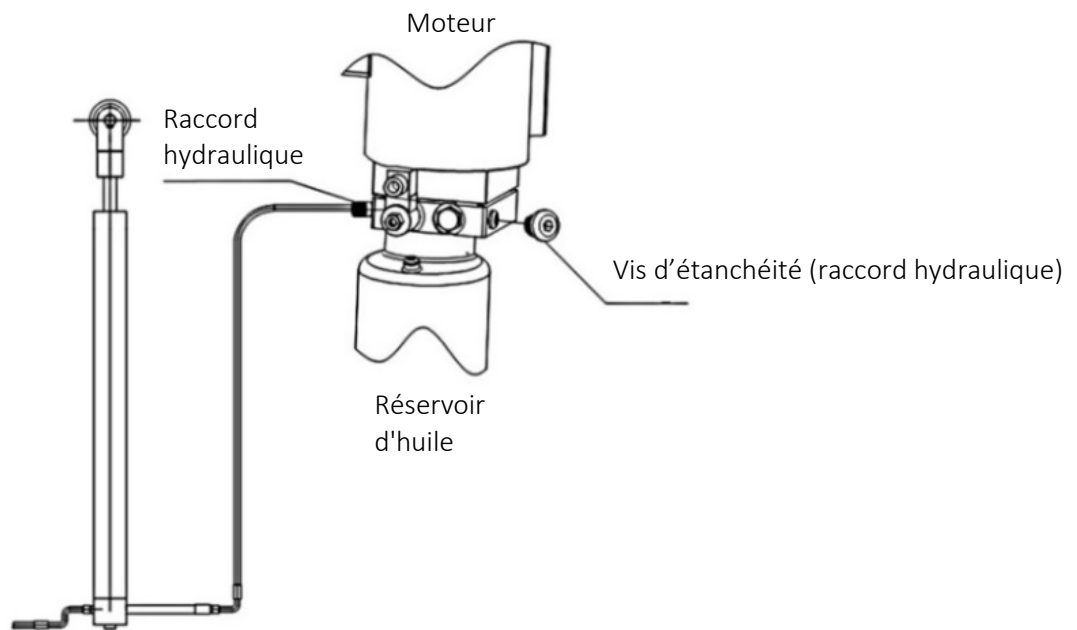


Figure : Bouchons de fermeture

- b) Actionnez le levier de la pompe hydraulique afin d'alimenter le vérin en huile et de procéder au déverrouillage.

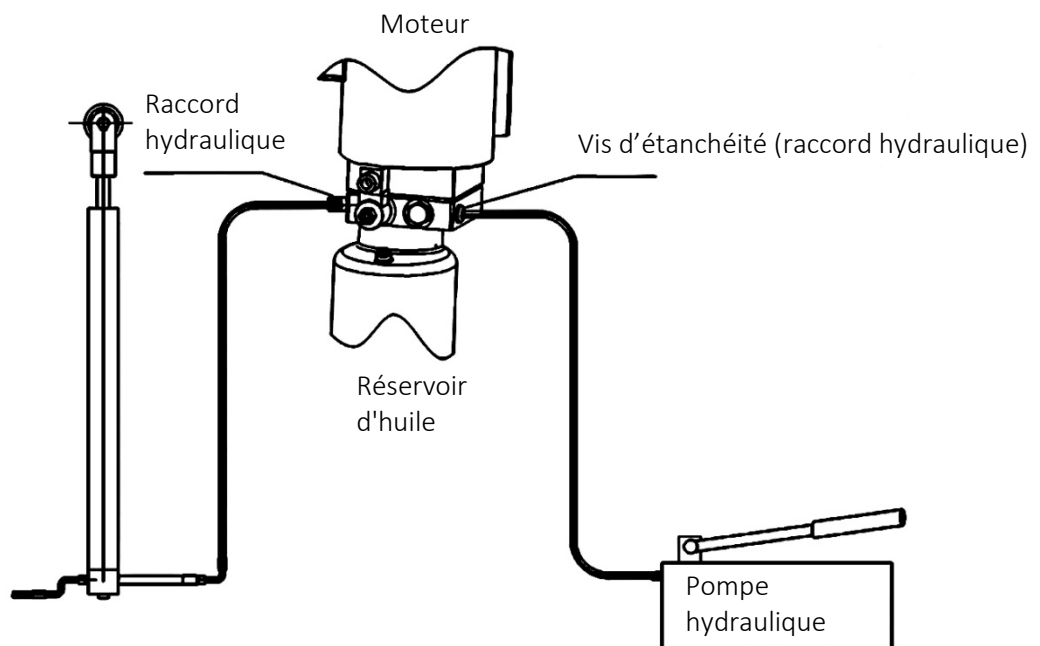


Figure : Connexions de la pompe manuelle

## 10. Dépannage

**Attention :** N'hésitez pas à contacter le personnel spécialisé de Twin Busch France si vous ne pouvez pas résoudre vous-même une erreur qui s'est produite. Nous vous aiderons volontiers à résoudre votre problème. Dans ce cas, documentez l'erreur et envoyez-nous des photos et une description précise de l'erreur afin que nous puissions en identifier la cause et y remédier le plus rapidement possible.

Le tableau suivant présente les erreurs possibles, leur cause et le dépannage correspondant pour une identification et une résolution plus rapides.

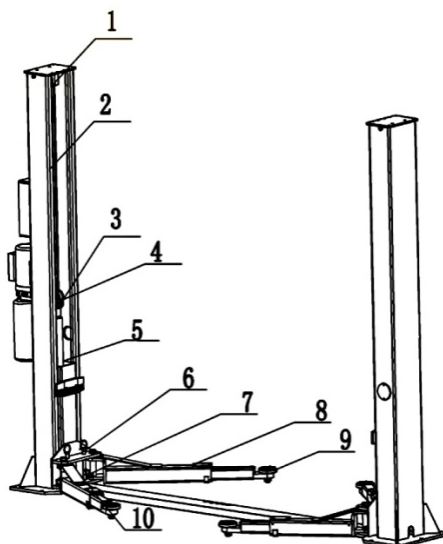
PROBLÈMES	CAUSE	SOLUTION
Bruit inhabituel.	Usure sur le côté intérieur des colonnes.	Graisse l'intérieur des colonnes.
	Pollution dans les colonnes.	Éliminez la saleté.
Le moteur ne démarre pas et le pont élévateur ne monte pas.	Les connexions de câbles sont desserrées.	Vérifiez les câbles et rebranchez-les.
	Le moteur est défectueux.	Remplacez-le.
	L'interrupteur de fin de course est défectueux/endommagé ou la connexion du câble est desserrée.	Reconnectez les câbles ou remplacez l'interrupteur de fin de course.
Le moteur tourne, mais ne monte pas le pont élévateur.	Le moteur tourne à l'envers/dans le mauvais sens de rotation.	Vérifier la connexion des câbles.
	La soupape de surpression est desserrée ou encrassée.	Nettoyez-le ou vissez-le.
	La pompe à engrenages est défectueuse.	Remplacez-les.
	Le niveau d'huile est trop bas.	Ajoutez de l'huile.
	Le tuyau d'huile s'est desserré ou a été arraché.	Fixez-le ou remplacez-le.
Les poutres descendent lentement après avoir été soulevées.	La soupape d'amortissement est desserrée ou coincée/obstruée.	Nettoyez ou fixez.
	Le tuyau d'huile fuit.	Vérifiez-le ou remplacez-le.
	Le cylindre/piston d'huile n'est pas étanche.	Remplacez le joint.
	La vanne de direction n'est pas étanche.	Nettoyez-le ou remplacez-le.
	La soupape de surpression n'est pas étanche.	Nettoyez-le ou remplacez-le.
Soulèvement trop lent.	La vanne de vidange manuelle ou électrique fuit/est encrassée.	Nettoyez-le ou remplacez-le.
	Le filtre à huile est encrassé ou coincé.	Nettoyez-le ou remplacez-le.
	Le niveau d'huile est trop bas.	Ajoutez de l'huile.
	La soupape de surpression est mal montée.	Montez le correctement.
	L'huile hydraulique est trop chaude. (plus de 45°C)	Changez l'huile.
Abaissement trop lent.	Le joint du cylindre est usé.	Remplacez le joint.
	La soupape d'étranglement est bloquée/encrassée.	Nettoyez-le ou remplacez-le.
	L'huile hydraulique est sale.	Changez l'huile.
	La vanne de vidange est bouchée.	Nettoyez-le.
Le câble d'acier est usé.	Le tuyau d'huile est endommagé/coudé.	Remplacez-le.
	N'a pas été graissé lors de l'installation ou est usé.	Remplacez-le.

## 11. Entretien

Un entretien régulier de votre pont élévateur vous garantit une utilisation longue et sûre de celui-ci. Vous trouverez ci-dessous des suggestions concernant les intervalles d'entretien et les activités à effectuer. La fréquence d'entretien de votre pont élévateur dépend des conditions ambiantes, du degré d'encrassement et bien sûr de la sollicitation et de la charge du pont élévateur.

Les endroits suivants doivent être lubrifiés :

S/N	Description
1	Poulie supérieure
2	Câble en acier
3	Pignon de chaîne
4	Chaîne
5	Chariot
6	Boulon
7	Bloc de sécurité
8	Bras de levage
9	Enregistrement
10	Poulie inférieure



### 11.1 Contrôle et entretien quotidiens des éléments de la plateforme élévatrice avant leur utilisation

Un contrôle quotidien des composants importants pour la sécurité doit être effectué avant chaque mise en service ! Cela peut vous faire gagner beaucoup de temps en cas de panne, de dommages importants ou même de blessures.

- Vérifiez que tous les raccords et vissages sont bien serrés.
- Vérifiez l'étanchéité et le bon fonctionnement du système hydraulique.
- Vérifiez le bon fonctionnement des verrouillages des bras porteurs.
- Vérifiez lors d'un essai (sans véhicule) si les crans de sécurité fonctionnent correctement.
- Nettoyer les éléments de ponts élévateurs très sales.
- Lubrifiez tous les éléments du pont élévateur qui ne sont pas bien lubrifiés.

### 11.2 Contrôle et entretien hebdomadaires des éléments de la plateforme élévatrice

- Vérifiez la mobilité de tous les éléments réglables et flexibles du pont élévateur.
- Vérifiez l'état et le fonctionnement correct de tous les éléments de la plateforme élévatrice liés à la sécurité.
- Vérifier le niveau de l'huile hydraulique (Chariot de levage abaissé - niveau haut, chariot de levage relevé au maximum - niveau bas).

### 11.3 Contrôle et entretien mensuel des éléments de la plateforme élévatrice

- Vérifiez le serrage de tous les raccords et connexions.
- Vérifiez l'usure du chariot de levage, des bras porteurs, des bras de support et de tous les autres éléments mobiles du pont élévateur et lubrifiez-les.
- Contrôlez l'état du câble d'acier pour voir s'il présente des traces d'usure et lubrifiez-le avec une huile fluide.
- Vérifiez l'état du câble d'acier pour voir s'il y a des traces d'usure et huilez le câble d'acier avec une huile lubrifiante fluide.

### 11.4 Contrôle et entretien annuels des éléments de la plateforme élévatrice

- Videz et nettoyez le réservoir d'huile hydraulique et remplacez l'huile hydraulique.
- Remplacez le filtre à huile.

Si vous respectez les intervalles d'entretien et les activités de maintenance mentionnés ci-dessus, votre pont élévateur restera en bon état et les dommages et accidents continueront d'être évités.



## 12. Comportement en cas d'incident

En cas de dysfonctionnement du pont élévateur, des erreurs simples peuvent éventuellement en être la cause. Pour la recherche d'erreurs, utiliser la liste suivante \*).

Si la cause de l'erreur n'est pas mentionnée ou ne peut être trouvée, veuillez prendre contact avec l'équipe spécialisée de Twin Busch GmbH.

***Ne jamais tenter de réparer soi-même, en particulier les dispositifs de sécurité ou les parties électriques de l'installation.***

\*) points selon le modèle et le type de pont élévateur





**Les travaux sur les installations électriques ne doivent être effectués que par des électriciens qualifiés !**

### **Problème : Le pont élévateur ne peut être ni soulevé ni abaissé.**

#### Causes possibles

- Pas d'alimentation électrique disponible.
- Alimentation électrique interrompue.
- Interrupteur principal non enclenché ou défectueux.
- Arrêt d'urgence enfoncé ou défectueux.
- Le fusible du raccordement électrique a sauté ou est défectueux.
- Le fusible du boîtier électrique s'est déclenché ou est défectueux.

#### Remède



- Vérifier l'alimentation électrique.
- Vérifier l'alimentation électrique.
- Vérifier l'interrupteur principal. 
- Déverrouiller l'arrêt d'urgence, vérifier. 
- Contrôler le fusible.
- Contrôler le fusible.

### **Problème : Impossible de soulever le pont élévateur.**

#### Causes possibles

- En cas de courant triphasé : une phase manque.
- En cas de courant triphasé : sens de rotation du moteur Vérifier
- Pompe à huile défectueuse.
- Vidange d'urgence ouverte.
- Le moteur est défectueux.
- Surcharge.

#### Remède

- Vérifier l'alimentation électrique. 
- Le sens de rotation, inverser la phase si nécessaire. 
- Informez le service Twin Busch.
- Fermez la vanne de vidange d'urgence.
- Informez le service Twin Busch.
- La soupape de surcharge s'est ouverte, réduire la charge.

### **Problème : Le pont élévateur ne peut pas être abaissé.**

#### Causes possibles

- La plate-forme élévatrice se trouve dans les crans de sécurité.
- Le pont élévateur est entré en contact avec l'interrupteur de fin de course.
- Le moteur est défectueux.
- Le pont élévateur s'est bloqué lors de l'abaissement.

#### Remède

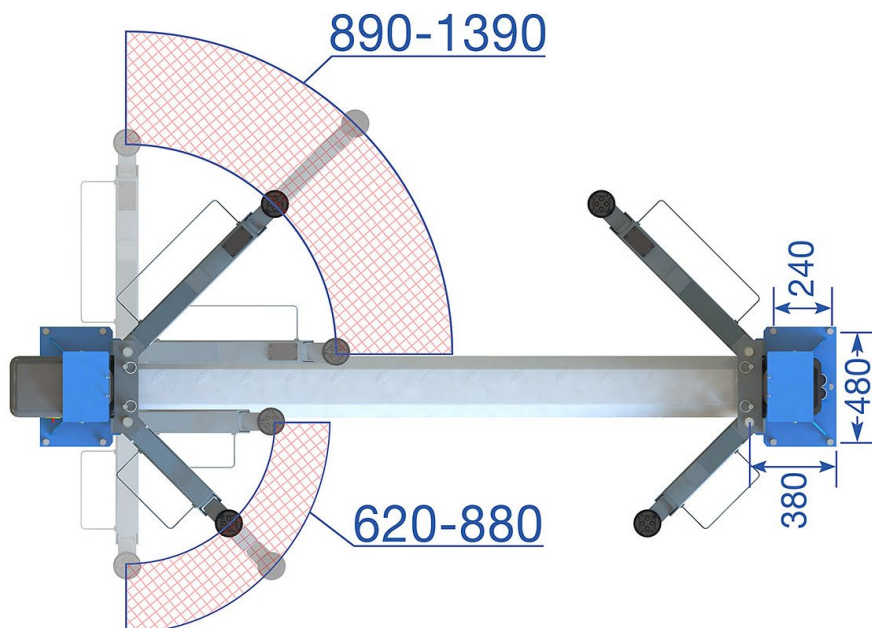
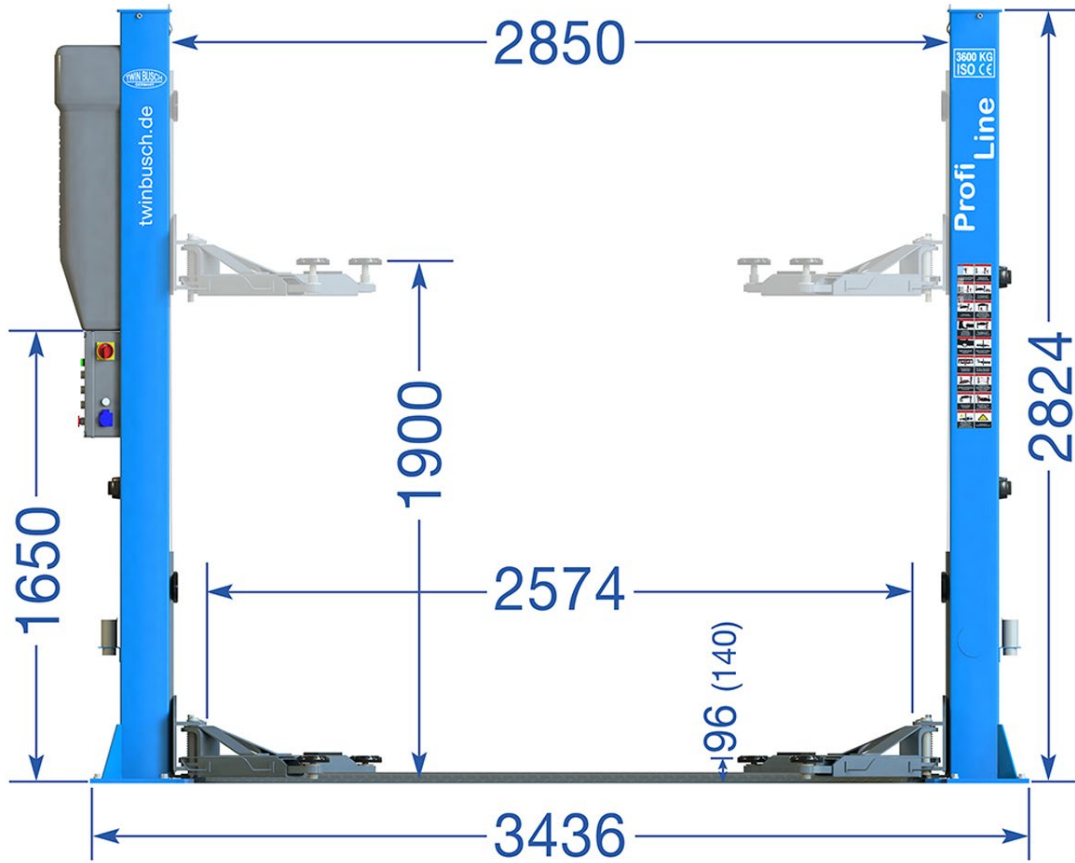
- Relever légèrement la plate-forme, tirer les crans, abaisser.
- Le cas échéant, desserrer l'interrupteur de fin de course, monter d'1 cm et descendre.
- Ouvrir le verrou de sécurité et passer le pont élévateur.
- Relever légèrement le pont élévateur et retirer l'obstacle.

## 13. Annexe

### 13.1 Liste de contrôle

S/N	Matériau	Nom	Dessin	Propriété	Qté
1		Colonnes (côté moteur)	FL-8224E-A1	Composant	1
2		Colonnes	FL-8224E-A2	Composant	1
3		Traîneau	FL-8224E-A3	Composant	2
4		Unité hydraulique		Composant	1
5		Maître-cylindre	FL-8224-A4-B3	Composant	1
6		Maître-cylindre	FL-8224-A4-B2	Composant	1
7		Système électrique		Composant	1
8			Unité de contrôle		1
9			Câbles		1
10		Câble en acier L = 8785 mm	FL-8224E-A6	Composant	2
11		Bras de support long	FL-8224-A7	Composant	2
12		Bras porteur court	TW-235E-A8	Composant	2
13		Plaque de recouvrement	FL-8224-A9		1
14		Plaque de sol	FL-8224-A10		1
Le carton contient les éléments suivants :					
17		Couverture	FL-8224E-A1-B6	ABS	2
18		Bras d'extension	FL-8224 -A12	Galvanisé	4
19					
20		Étrier de bras porteur (court)	FL-8224 -A18-B4	Composant	2
21		Etrier de bras porteur	FL-8224-A7-B4	Composant	2
22		Kit d'accueil	FL-8224 -A7-B3	Composant	4
23		Tuyau d'huile court L = 2550 mm		Composant	1
24		Tuyau d'huile long L = 2880 mm	8224E-B4-B2	Composant	1
25		Crans de sécurité	FL-8224E -A1-B2	Composant	
26					
27		Goupille de guidage	FL-8224E -A1-B3	Galvanisé	
28		Couverture de tuyau	FL-8224E -A1-B8	Pièce en tôle	6
29		Protection de la chaîne	FL-8224 -A11	Composant	2
30		Support de carter de chaîne	FL-8224 -A13	Galvanisé	4
31		Protection de la butée de porte	FL-8224 -A3-B7	Pièce en	2
32		Rondelle en nylon	FL-8224 -A17		10
33					
34		Hex mère	M10*35	Pièce standard	4
35		Hex mère	M8*12	Pièce standard	8
36		Vis	M6*10	Pièce standard	28
37		Vis	M6*30	Pièce standard	12
38		Vis	M6*16	Pièce standard	4
39		Vis	M8*16	Pièce standard	4
40		U.Scheibe	M6	Pièce standard	8
41		U.Scheibe	M10	Pièce standard	4
42		Rondelle élastique	M10	Pièce standard	4
		Hex mère	M6	Pièce standard	8
		Hex mère	M10	Pièce standard	4
		Type B Seeger ring	38	Pièce standard	4
		Boulon de fixation	M18*180	Pièce standard	10

13.2 Dimensions de la plateforme élévatrice



## 13.3 Condition de base et espace de travail

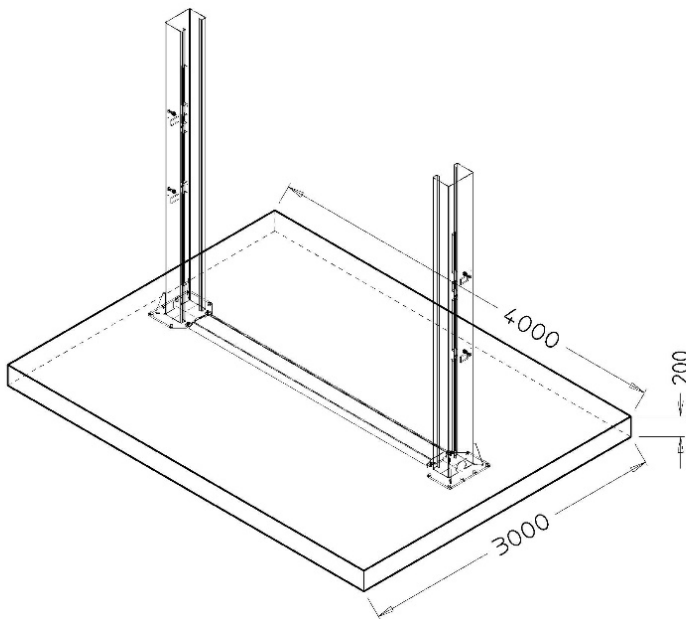
### Exigences relatives au béton :

- Béton C20/25 selon DIN 1045-2 (ancienne désignation : DIN 1045 béton B25).
- Le sol doit être horizontal et la planéité inférieure à 5 mm/m.
- Le béton nouvellement coulé doit durcir pendant au moins 28 jours.

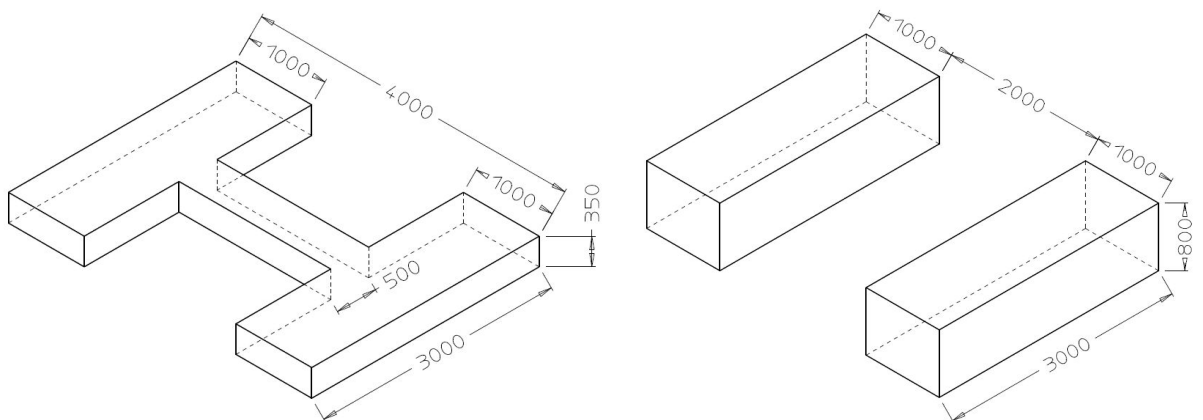
### Dimensions des fondations :

- Idéalement, tout le sol de la halle devrait être réalisé en béton C20/25 d'une épaisseur minimale de 200 mm.

### Dimensions minimales de la plaque de fondation (plate-forme de levage placée au centre) :



### Alternativement en forme de H ou de deux blocs :



## Autres exigences :

- Le sol environnant doit être adapté à la charge, par exemple pas de sol sableux, etc.
- Les armatures dans le béton ne sont pas obligatoires pour une utilisation correcte de la plate-forme élévatrice, mais elles sont recommandées.
- En cas de doute, les fondations doivent être déterminées et contrôlées par un ingénieur en structure.

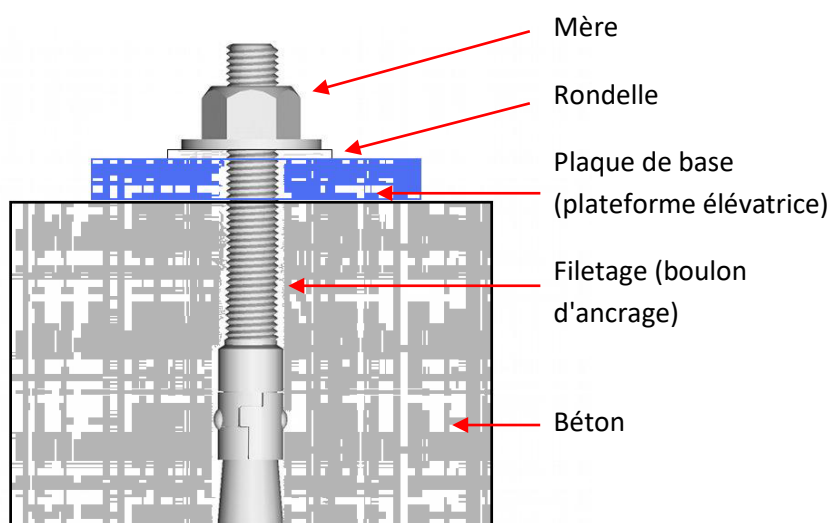
## Pour les sols soumis au gel, il faut tenir compte des points suivants :

En cas de sollicitation par le gel, le béton doit correspondre à la classe d'exposition XF4, car la présence d'agent de dégel qui s'égoutte ne peut être exclue. Il en résulte les exigences minimales suivantes pour le béton lorsqu'il est exposé au gel :

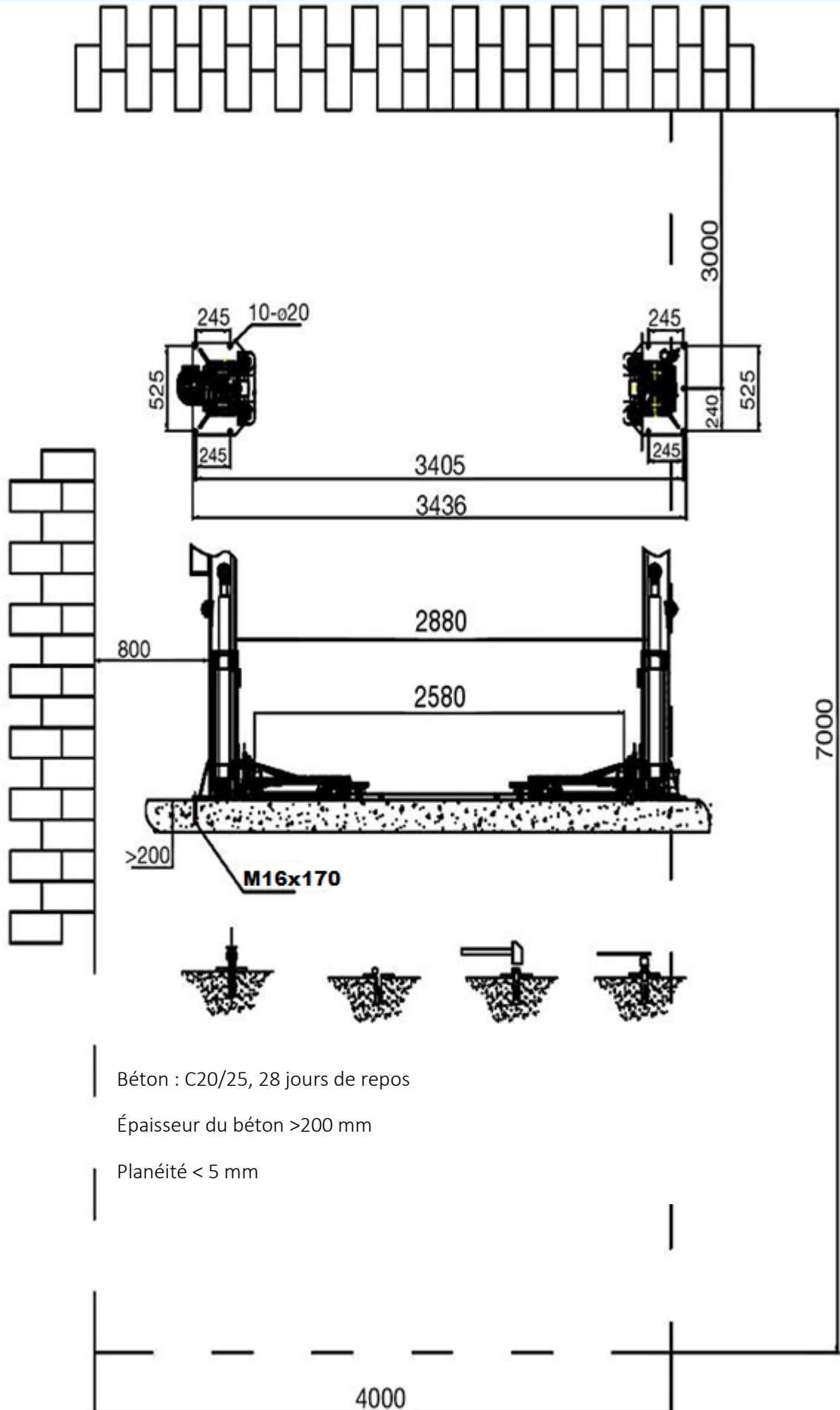
Classe d'exposition :	XF4
w/z maximal :	0,45
Résistance minimale à la compression :	C30/37 (au lieu de C20/25)
Teneur minimale en ciment :	340 kg/m <sup>3</sup>
Teneur minimale en air interstitiel :	4.0 %
Profondeur totale des fondations :	≤ 80 cm (pour éviter le gel)
Reste rempli de gravier :	0/32

Il faut toutefois noter que les ponts élévateurs ne sont pas conçus pour une utilisation à l'extérieur (sauf modèles galvanisés à chaud). Le boîtier de commande est certes conforme à IP54, mais le reste du système électrique, les moteurs et les interrupteurs de fin de course sont au maximum conformes à IP44.

## Fixation par tige d'ancrage



Le couple de serrage des boulons d'ancrage est de : 110 Nm (pour M16)

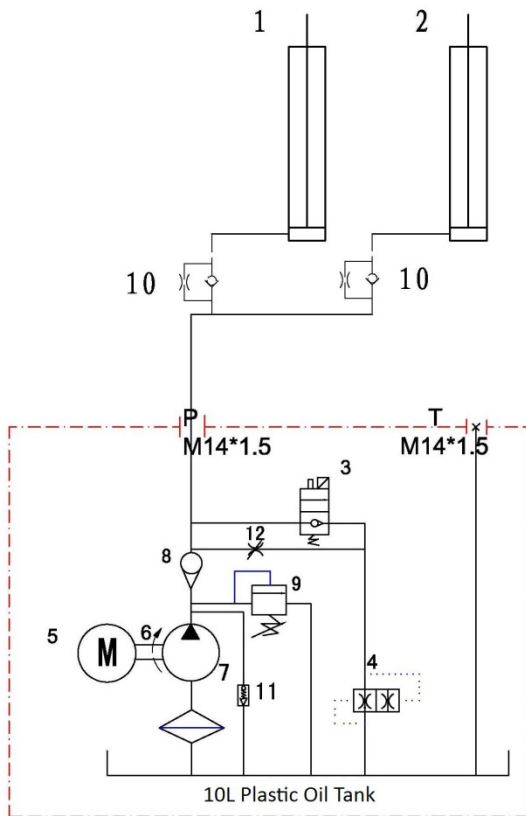


Béton : C20/25, 28 jours de repos

Épaisseur du béton >200 mm

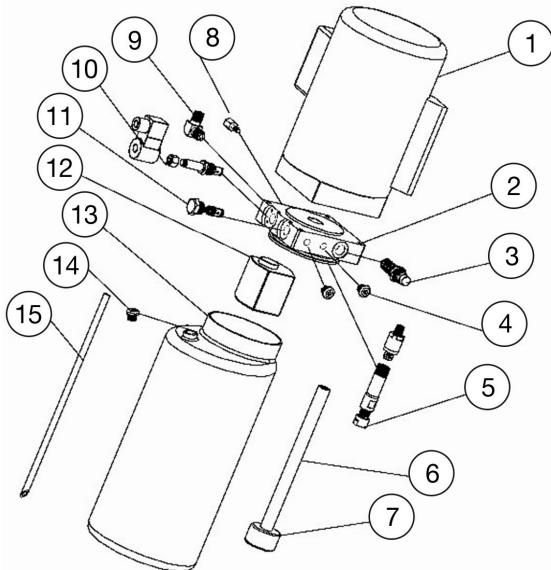
Planéité < 5 mm

## 13.4 Système hydraulique



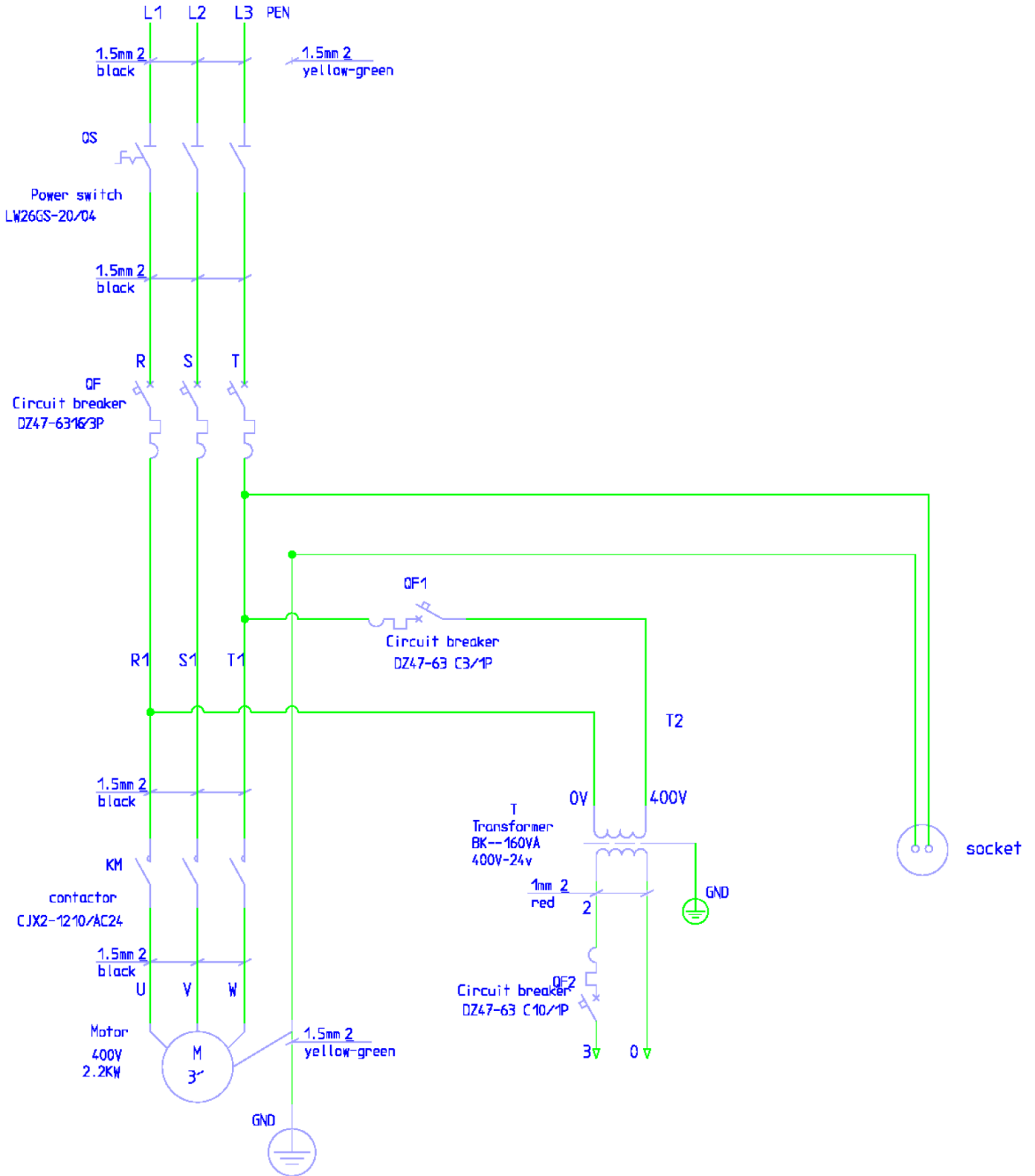
1. Vérin principal
2. Vérin auxiliaire
3. Vanne électromagnétique de descente
4. Vanne d'étranglement réglable
5. Moteur
6. Accouplement
7. Pompe à engrenage
8. Vanne de direction
9. Soupape de limitation de pression (max. : 19,4 Mpa)
10. Vanne d'étranglement
11. Vanne d'amortissement
12. Vanne de descente d'urgence

Réservoir d'huile de 10 litres

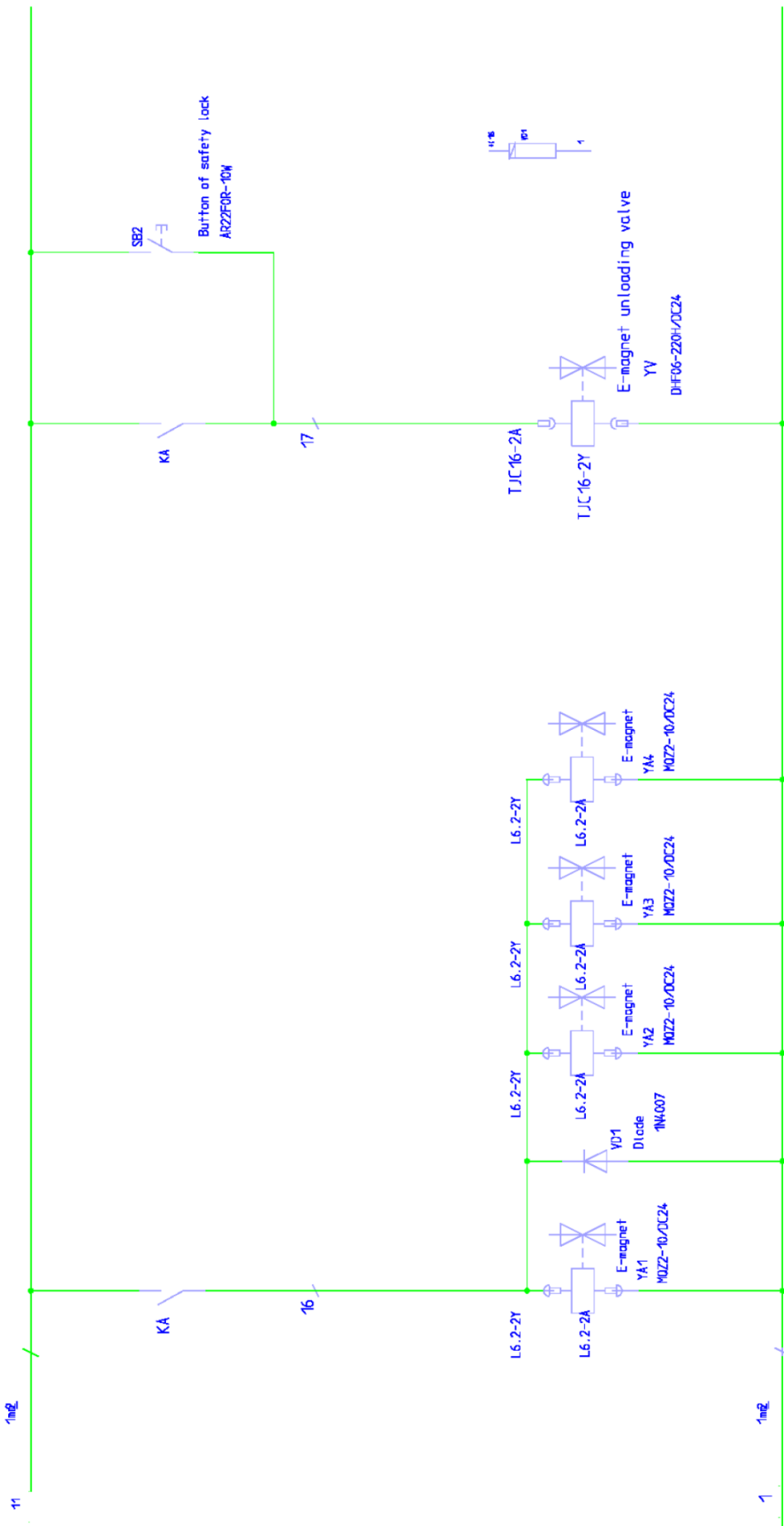


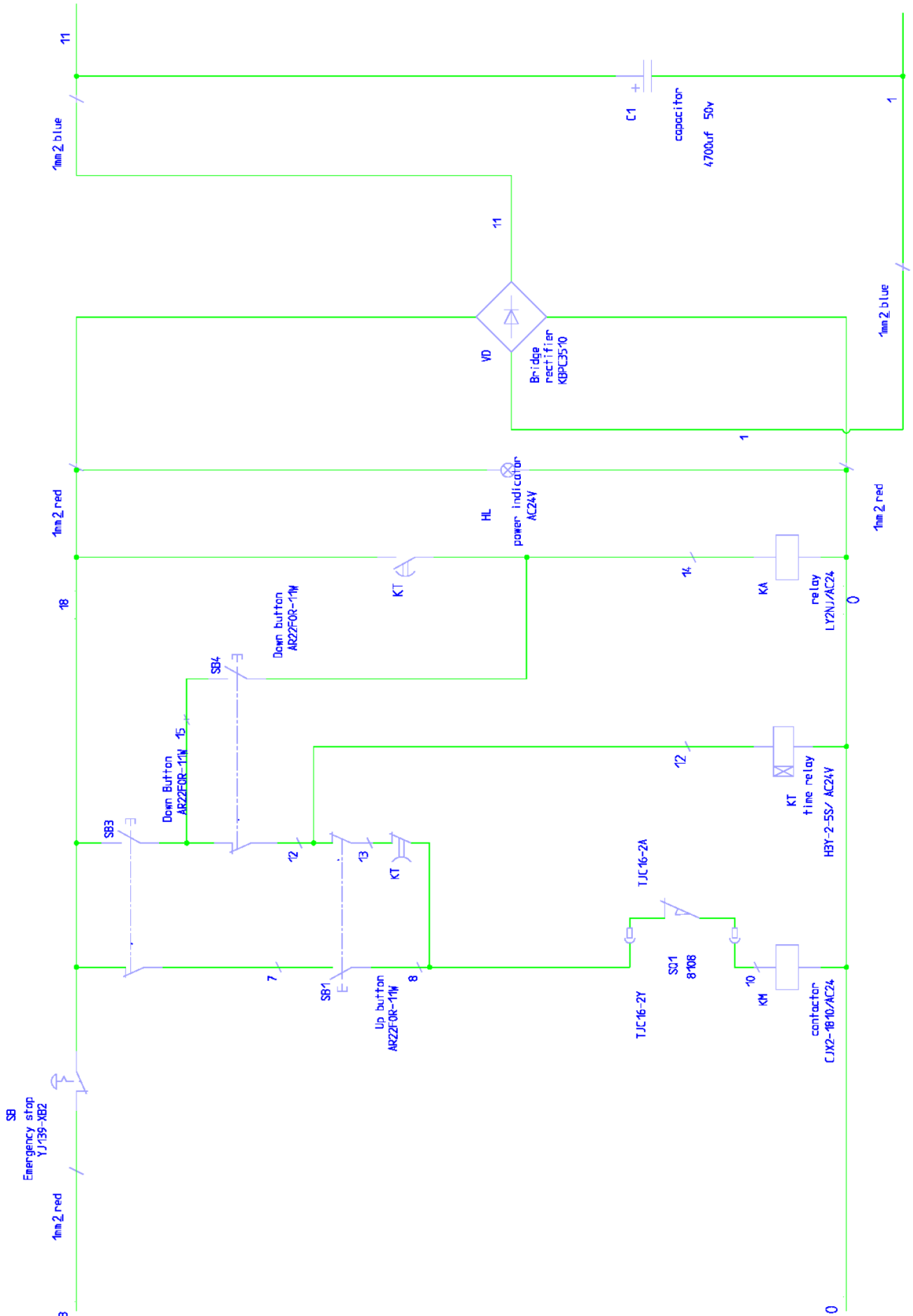
S/N	Nom	Nombre
1	Moteur	1
2	Bloc hydraulique	1
3	Soupape de limitation de	1
4	Obturateur	2
5	Vanne d'amortissement	1
6	Tube d'aspiration d'huile	1
7	Filtre à huile	1
8	Vanne d'étranglement réglable	1
9	Raccord de la conduite d'huile	1
10	Vanne de descente	1
11	Vanne de direction	1
12	Pompe à engrenage	1
13	Réservoir d'huile	1
14	Bouchon de remplissage	1
15	Retour d'huile	1

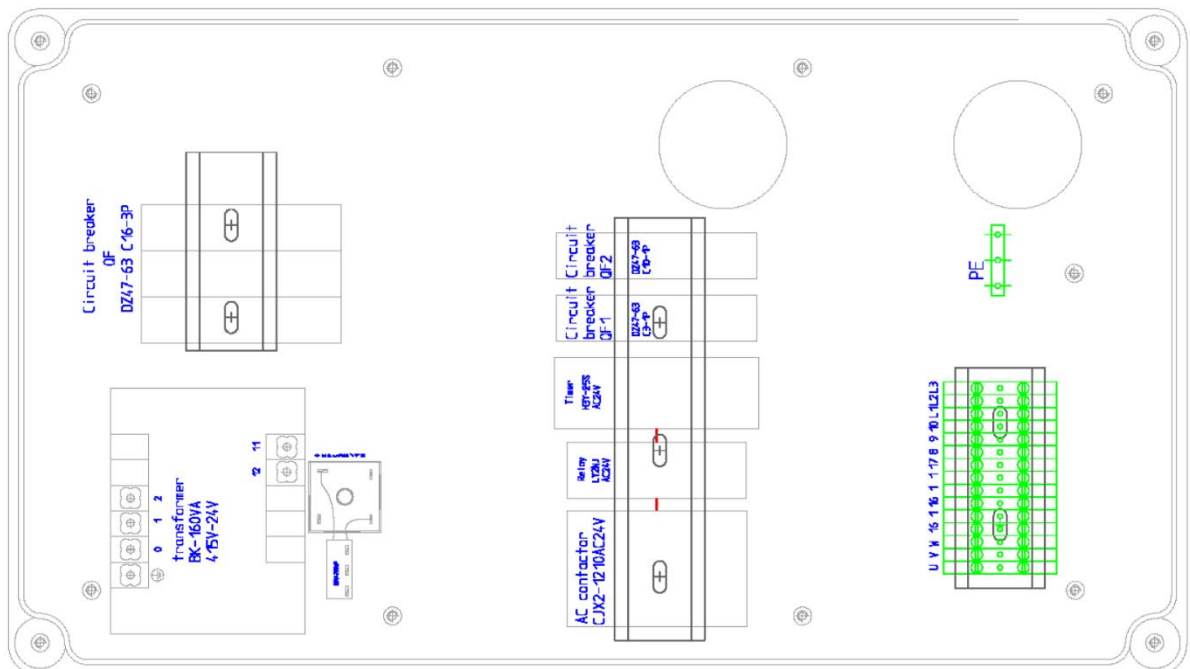
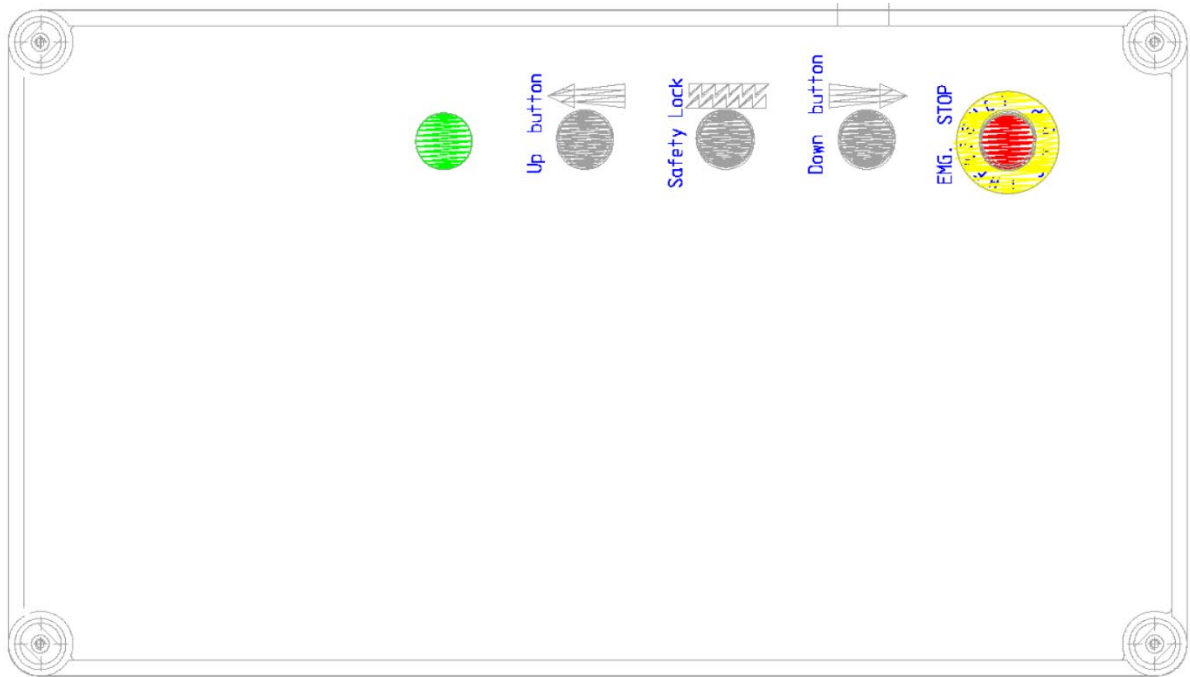
13.5 Schémas électriques



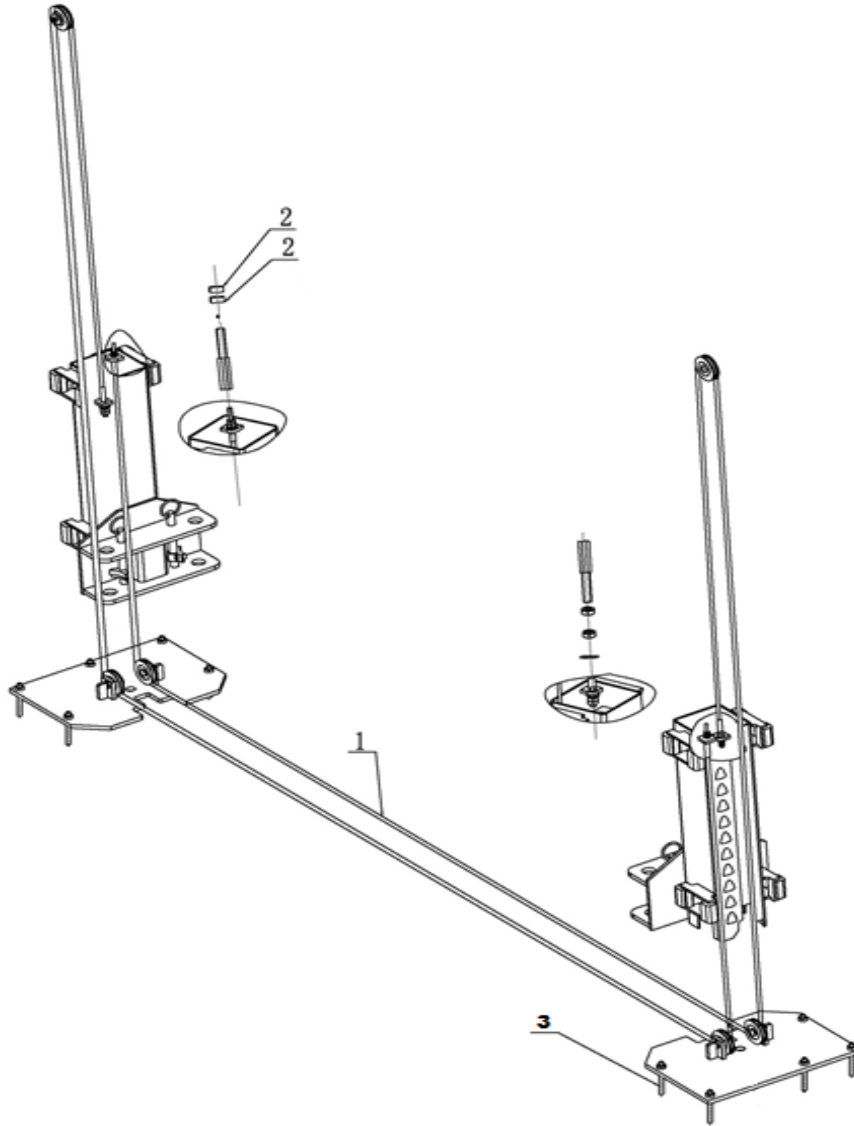




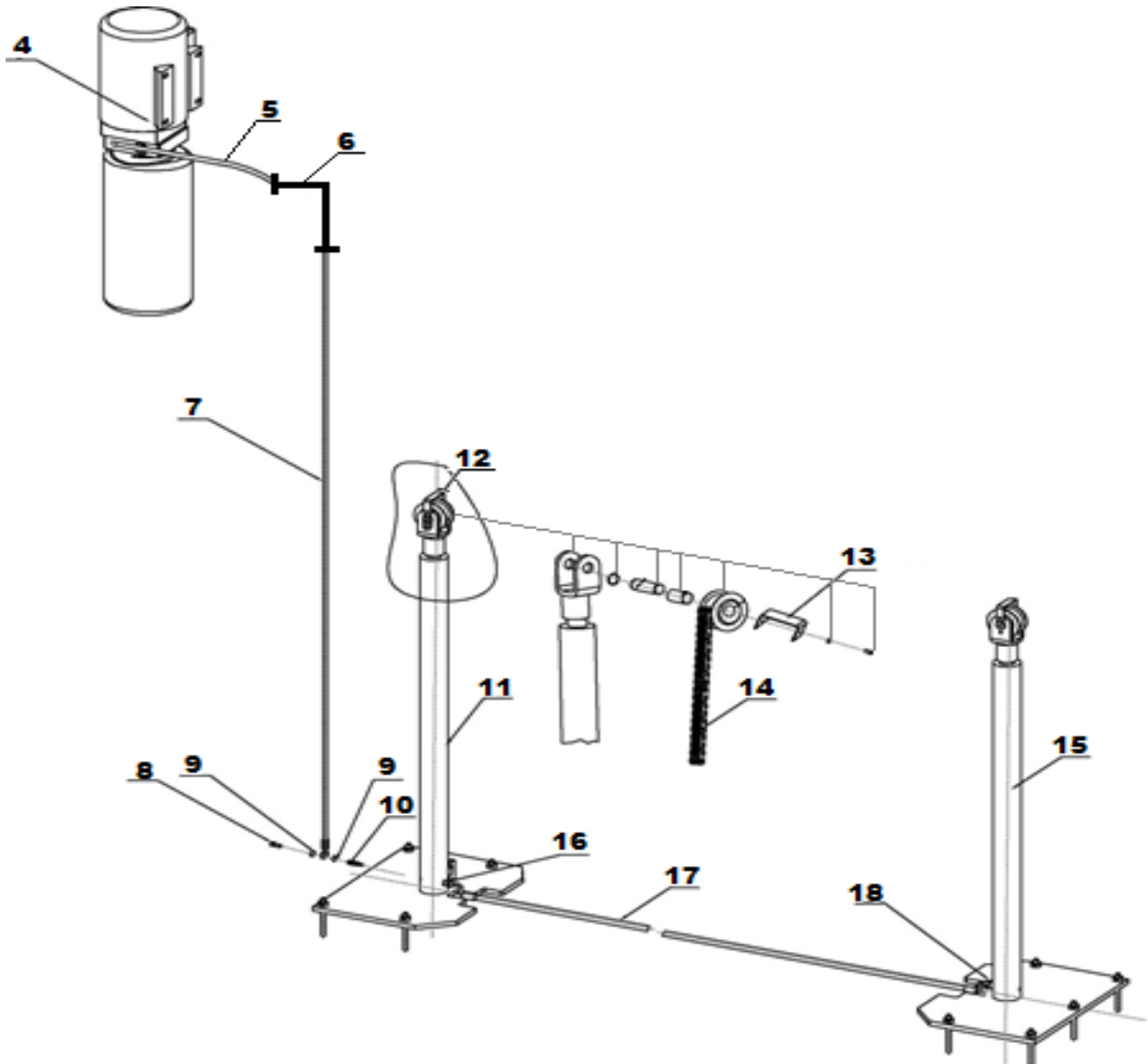




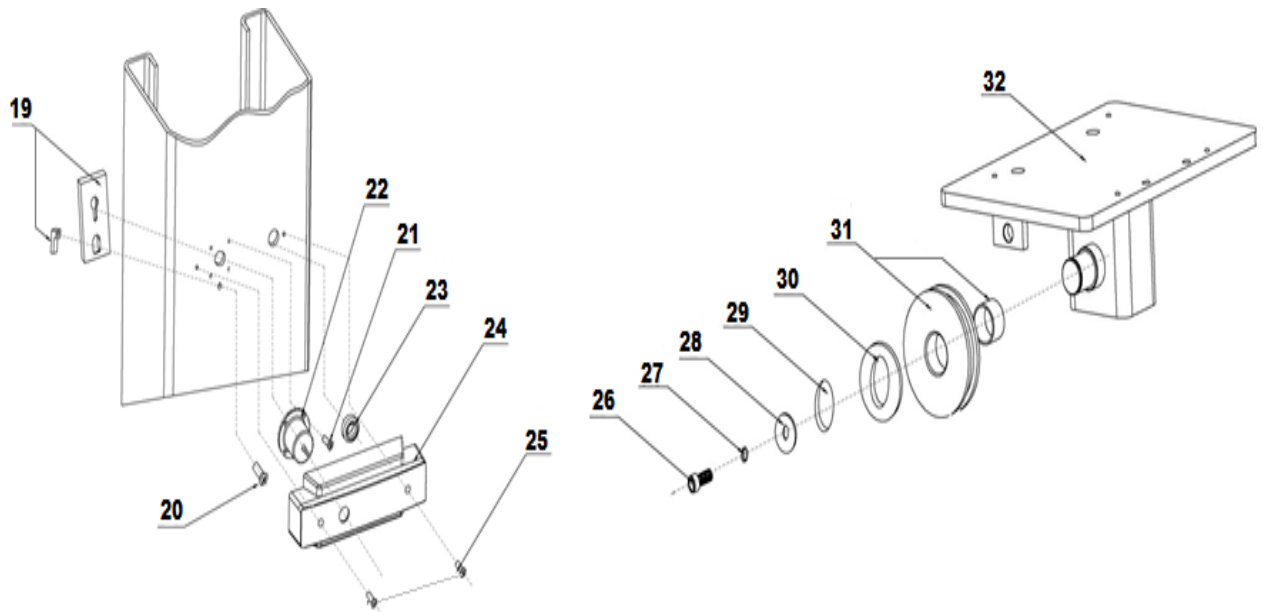
## 13.6 Dessin détaillé et description des pièces du pont élévateur



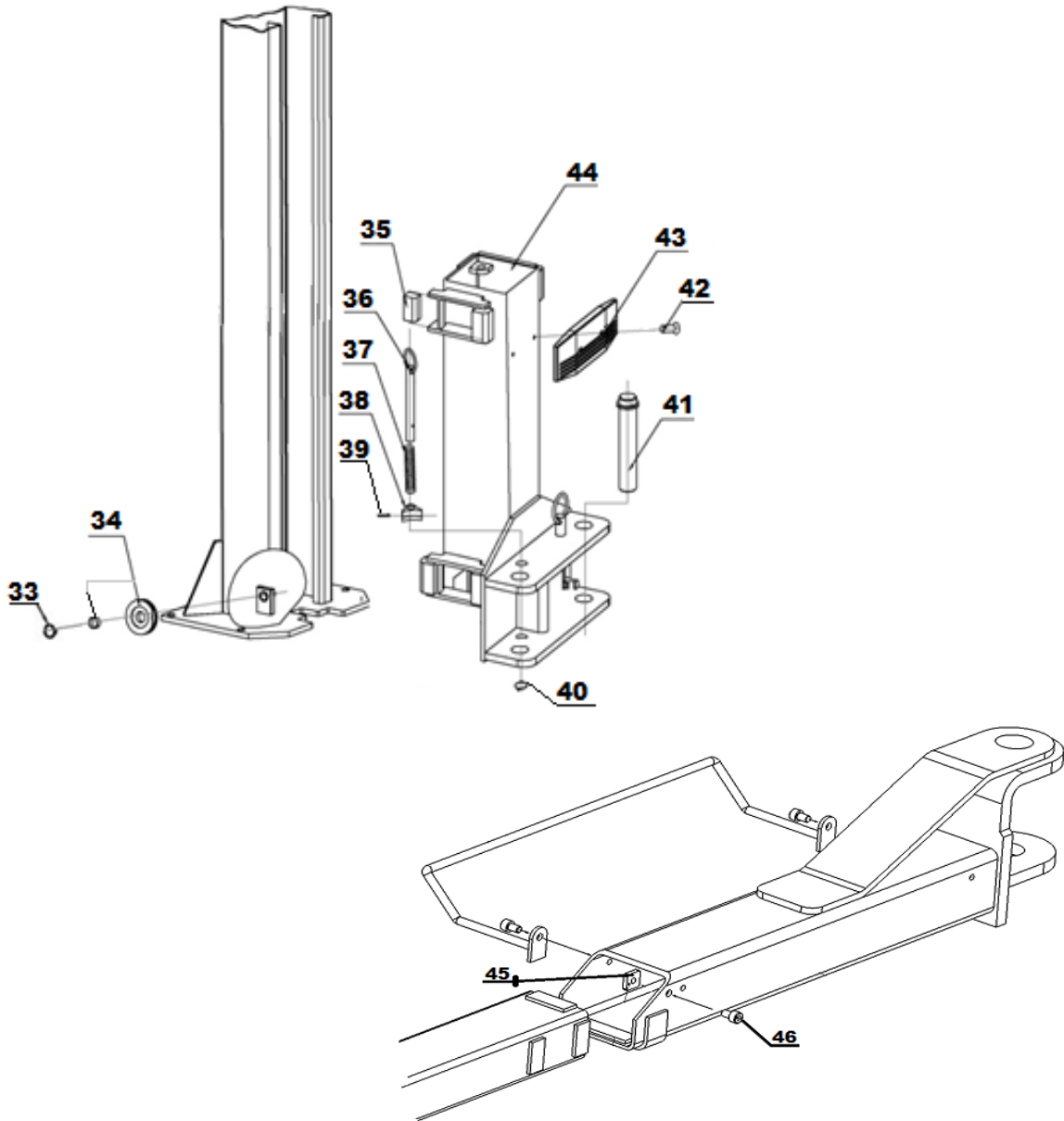
S/N	Numéro de pièce de rechange	Nom	Spécification	Nombre	Propriété
1	HEB0018	Câble en acier L= 8820 mm	FL8224-A6	2	Assemblage
2		Écrou hexagonal M16	GB/T610-2000	8	Standard
3	HEB0515	M16*170 Boulon d'ancrage	***	10	Standard



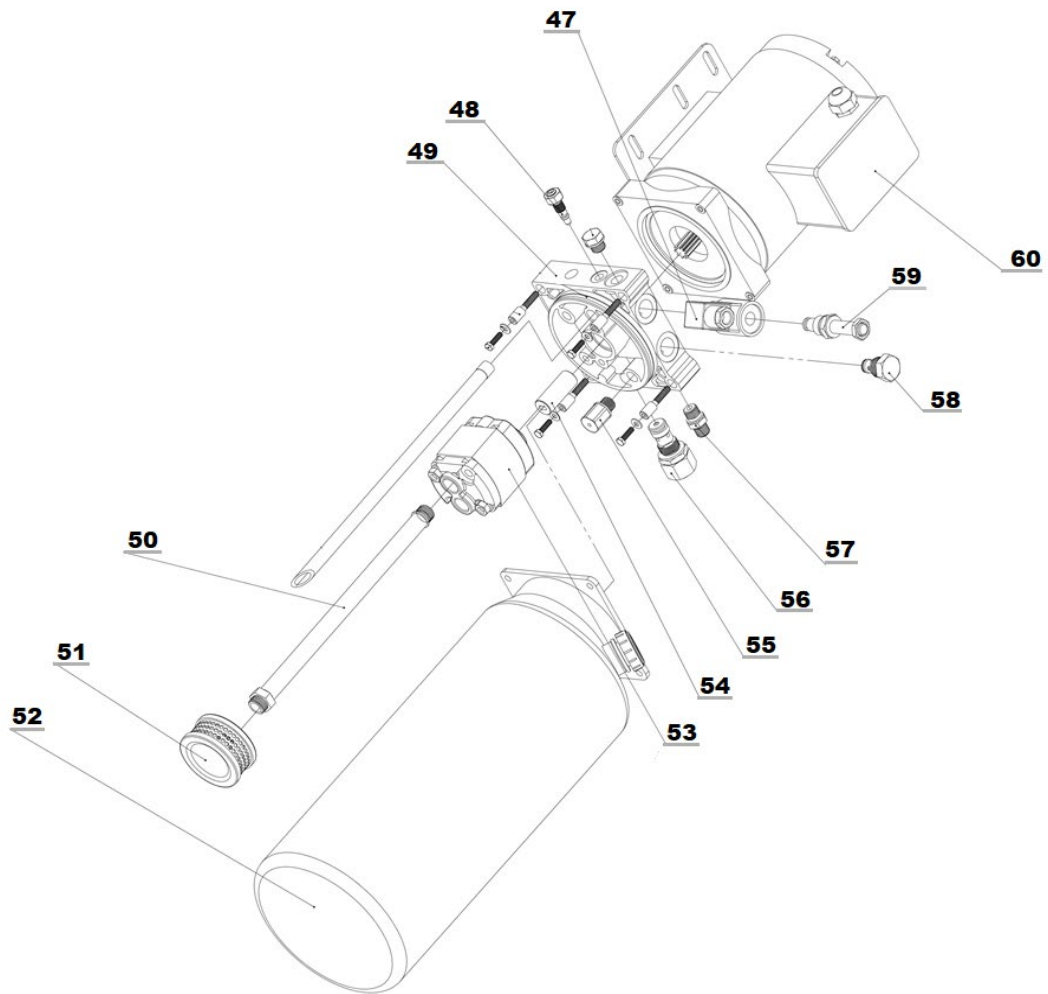
S/N	Numéro de pièce de rechange	Nom	Spécification	Nombre	Propriété
4	E-HEB0172	Unité moteur/hydraulique		1	Assemblage
5	E-HEB0099	Conduite d'huile L=500 mm		1	Assemblage
6	E-HEB0064	Coude hydraulique		1	Assemblage
7	E-HEB0100	Conduite d'huile L=2250 mm		1	Assemblage
8	E-HEB0066	Raccord de cylindre (banjo)		1	Assemblage
9	<del>E-HEB0066</del>	Bague d'étanchéité		2	Standard
10	E-HEB0066	Raccord de cylindre (banjo)		1	Assemblage
11	E-HEB0118	Vérin hydraulique (2 trous)	FL-8224-A4-B2	1	Assemblage
12	E-HEB0085	Rouleau de chaîne	FL-8224-A4-B9	2	Soudé
13	<del>E-HEB0085</del>	Étrier Rouleau de chaîne	FL-8224-A4-B12	2	Galvanisé
14	E-HEB0461	Chaîne pour chariot de levage	LH1234-127LGB/6074-199	2	Standard
15	E-HEB0117	Vérin hydraulique (1 trou)	FL-8224-A4-B3	1	Assemblage
16	E-HEB0165	Raccord à visser	FL-8224-A4-B4	1	Q235A
17	E-HEB0102	Conduite d'huile L=2900 mm		1	Assemblage
18	E-HEB0166	Raccord à visser	FL-8224-A4-B5	1	Q235A



S/N	Numéro de pièce de rechange	Nom	Spécification	Nombre	Propriété
19	E-HEB0013	Cran de sécurité	8224E-A1-B2	4	Galvanisé
20	E-HEB0013-3	Vis pour support M6*16	GB/T818-2000	4	Standard
21		M6*10 (cruciforme)	GB/T818-2000	24	Standard
22	E-HEB0014	Électro-aimant MQZ2-10	8224E-A1-B4	4	Assemblage
23		Ø20 Anneau de passage des câbles	8224E-A1-B6	4	Caoutchouc
24	E-HEB0034	Couverture de l'électroaimant	8224E-A1-B5	4	Plastique
25		M5*10	GB/T818-2000	8	Standard
26		M8*20 (vis à six pans creux)	GB/T70.2-2000	2	Standard
27		M8 (rondelle élastique)	GB/T93-1987	2	Standard
28		Anneau de retenue	8224-A1-B3-C2	2	galvanisé
29		Type B Circlip 25	GB/T894.2-1986	2	Standard
30		Rondelle	8224-A1-B3-C2	2	galvanisé
31	E-HEB0381	Poulie de renvoi (en haut)	8224-A1-B2	2	galvanisé
32	Demande	Couverture des colonnes	8225E-A1-B3-C1	2	soudé

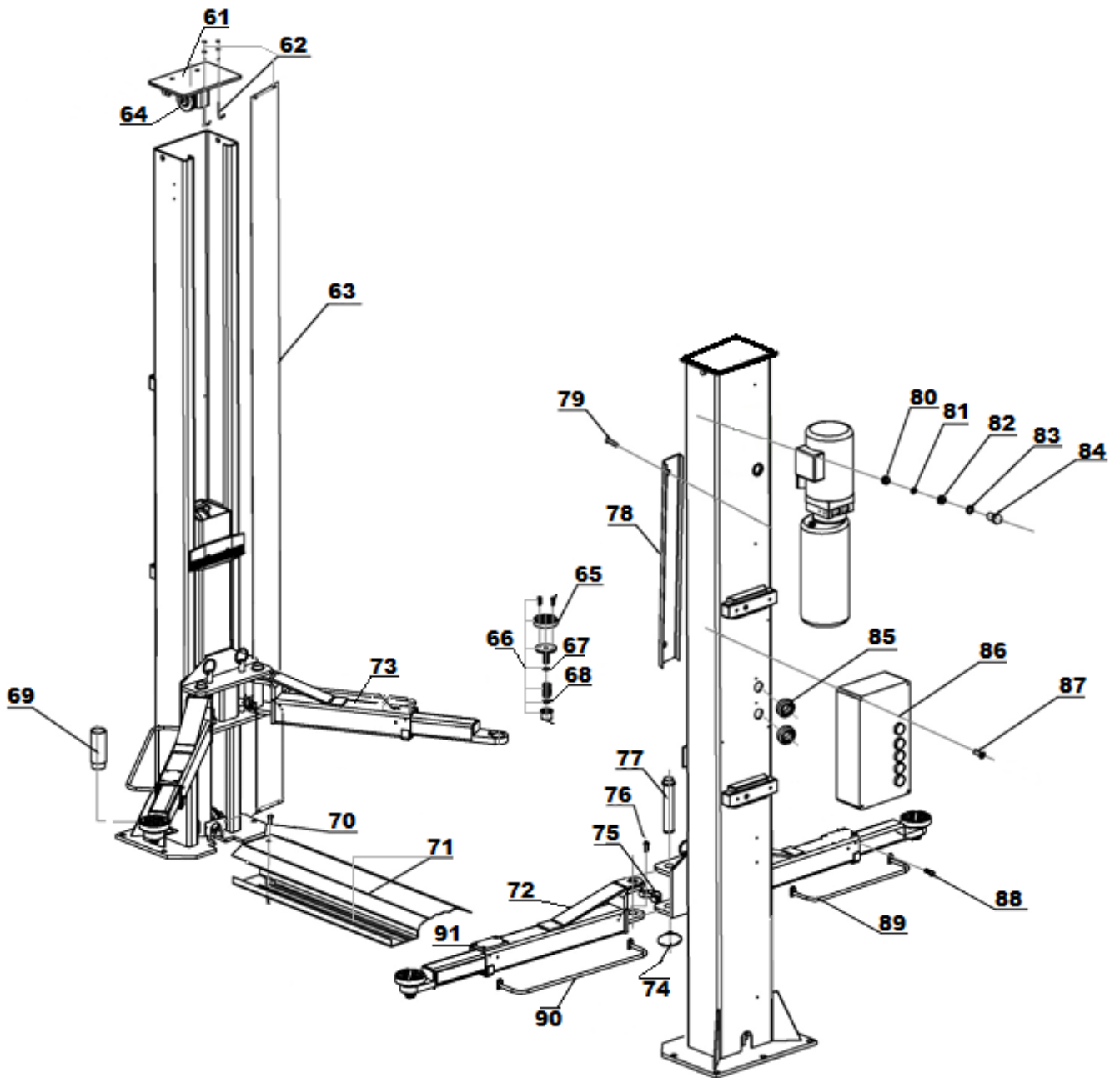







S/N	Numéro de pièce de rechange	Nom	Spécification	Nombre	Propriété
33	<del>        </del>	Anneau d'arrêt		4	Standard
34	E-HEB0381	Poulie de renvoi (inférieure)	FL-8224-A1-B2	4	galvanisé
35	E-HEB0080	Guide du chariot de levage	FL-8224-A3-B6	16	Nylon
36	E-HEB0538	Tige de déverrouillage Pièce dentée	FL-8224-A3-B2	4	galvanisé
37	E-HEB0539	Ressort de compression Tige de déverrouillage	FL-8224-A3-B5	4	galvanisé
38	E-HEB0056	Pièce dentée Verrouillage du bras porteur	FL-8224-A3-B6	4	galvanisé
39	Demande	Goupille de clavette 5*35	GB/T879.1-2000	4	Standard
40	Demande	Type B Circlip 22	GB/T894.2-1986	4	Standard
41	E-HEB0074	Rouleaux porteurs	FL-8224E-A12	4	galvanisé
42	<del>        </del>	M8*16 Vis à tête fraisée cruciforme	GB/T819.1-2000	4	Standard
43	E-HEB0029	Protection de la butée de porte	FL-8224-A3-B7	2	Caoutchouc
44	Demande	Chariot de levage	FL-8224-A3-B1	2	soudé
45	E-HEB0327	Plaque de limitation de l'extension		4	Standard
46	E-HEB0442	Vis pour plaque de limitation de l'extension Plaque de limitation de		4	Standard



S/N	Numéro de pièce de rechange	Nom	Spécification	Nombre	Propriété
47	E-HEB0008	Bobine magnétique pour vanne de vidange DC/24V		1	Standard
48	E-HEB0326	Soupape de vitesse de descente		1	Standard
49	E-HEB0090	Bloc de pompe hydraulique		1	Standard
50	E-HEB0134-2	Tube d'aspiration d'huile		1	Plastique
51	E-HEB0012	Filtre à huile		1	Standard
52	E-HEB0149	Réservoir d'huile (rond)		1	Plastique
53	E-HEB0127-1	Pompe à huile		1	Assemblage
54	E-HEB0082	Arbre d'accouplement		1	galvanisé
55	E-HEB0487	Soupape de démarrage progressif		1	Standard
56	E-HEB0054	Vanne de régulation de pression de la pompe		1	Assemblage
57	E-HEB0067	Raccord à visser		1	Standard
58	E-HEB0068	Vanne directionnelle		1	Standard
59	E-HEB0016	Vanne de vidange		1	Standard
60	E-HEB0094	Moteur électrique 400 V		1	Assemblage





S/N	Número de pièce de rechange	Nom	Spécification	Nombre	Propriété
61	Demande	Plaque de recouvrement	8225E-A1-B3	2	Assemblage
62	TW SAK	Crochet fileté/écrou/cache de protection de la colonne (kit)	8224-A13	1	Standard
63	E-HEB0035	Couverture de protection des colonnes	2700*140	2	Tissu
64	E-HEB0381	Poulie de renvoi de câble avec roulement		2	Standard
65	E-HEB0051	Caoutchouc de réception D12cm		4	Caoutchouc
66	E-HEB0041	Plateau tournant avec double filetage		4	Assemblage
67	E-HEB0357	Bague d'arrêt 21mm	GB/T894.2-1986	4	Standard
68	E-HEB0345	Bague d'arrêt 26mm	GB/T895.2-1986	4	Standard
69	TW 235 AD09	Rehausseurs d'adaptateurs enfichables (jeu de 4)		4	galvanisé
70	Demande	M12*16 Vis à tête fraisée (six pans creux)	GB/T70.3-2000	2	Standard
71	E-HEB0534	Tôle de franchissement (kit)	FL-8224-A10	1	soudé
72	TW242-ARM-L	Bras de support long (1 paire) 890-1390		2	soudé
73	TW236-ARM-K	Bras de support court (1 paire) - 620-880		2	soudé
74	Demande	Bague d'arrêt 38	GB/T894.2-1986	4	Standard
75	E-HEB0059	Dent de demi-cercle	FL-8224-A7-B5	4	Standard
76	Demande	M10*35 Vis à six pans creux	GB/T70.1-2000	12	Standard
77	E-HEB0074	Rouleaux porteurs	8224-A12	4	galvanisé
78	E-HEB0290	Tôle de couverture	8224E-A1-B8	6	Q235A
79	Demande	M6*25 Vis cruciforme	GB/T818-2000	12	Standard
80		Écrou M10	GB/T6170-2000	4	Standard
81		Rondelle élastique M10	GB/T93-1987	4	Standard
82		Rondelle	8224-A14	4	Caoutchouc
83		Rondelle M10	GB/T95-1985	4	Standard
84		M10*35 Vis à tête hexagonale	GB/T5781-2000	4	Standard
85	Demande	Ø 40 Passage de câble	FL-8224-A1-B7	2	Caoutchouc
86	E-HEB0098-2	Boîtier électrique complet (400 V)		1	Assemblage
87	E-HEB0027	Vis du boîtier électrique M6		4	Plastique
88	Demande	M8*12 Vis à six pans creux	GB/T70.2-2000	8	Standard
89	E-HEB0168	Arceau de protection des pieds 33cm	FL-8224-A18-B4	2	soudé
90	E-HEB0170	Arceau de protection des pieds 60cm	FL-8224-A7-B4	2	soudé
91	E-HEB0053	Caoutchouc d'enregistrement Rectangulaire		2	Caoutchouc

## 13.7 Liste des pièces de rechange

S/N	Numéro de pièce de rechange	Nom	Spécification	Nombre	Image
1	E-HEB0002	Interrupteur principal	LW26GS-20/04	1	
2	E-HEB0071-1	Bouton-poussoir UP	Y090-11BN	1	
3	E-HEB0071-3	Bouton-poussoir Lock	Y090-11BN	1	
4	E-HEB0071-1	Bouton-poussoir Down	Y090-11BN	1	
5	E-HEB0071-1	Bouton-poussoir Antilift	Y090-11BN	1	
6	E-HEB0011	Témoin d'alimentation	AD17-22G-AC24	1	
7	E-HEB0073-4	Transformateur	BK-160VA / Tension : 380V - 24V	1	
8	E-HEB0003	Contacteur de moteur CJX2-1210/AC24	CJX2-1210/AC24	1	
9	E-HEB0077-C16	Automate à fusibles triple C16	DZ47-63 C16/3P	1	
10	E-HEB0075-C03	Automate à fusibles 1 compartiment C3	DZ47-63 C3/1P	1	
11	E-HEB0075-C010	Automate à fusibles 1 compartiment C10	DZ47-63 C10/1P	1	
12	E-HEB0010	Interrupteur de fin de course	TZ8108	1	

S/N	Numéro de pièce de rechange	Nom	Spécification	Nombre	Image
13	E-HEB0001	Bouton d'arrêt d'urgence	Y090-11ZS/RED	1	
14	E-HEB0043	Pont redresseur avec condensateur	KBPC5A-35A 4700UF/50A	1	
15	E-HEB0004-AC8	Relais de commutation LY2NJ/AC24, LED rouge, 8 broches	LY2NJ/AC24V	1	
16	E-HEB0005-8	Socket de relais pour relais de commutation	PTF-08A	1	
17	E-HEB0006	Relais de temporisation	ST6PA-5S/AC24V	1	
18	E-HEB0006a	Socket pour relais temporaires	PYF-08AE	1	
19	E-HEB0044	Prise de courant encastrée 220V IP44		1	
20	E-HEB0097-3	Boîtier électrique vide		1	
21	E-HEB0346	Autocollant pour boîtier électrique		1	
22	E-HEB0146	Joint de piston Cylindre hydraulique	63-48-10	2	

## **DEMANDE DE GARANTIE**

**Toute demande doit être adressée au service technique TWINBUSCH® en retournant le formulaire de demande de prise en charge, accompagné des éléments demandés.**

Notre service technique peut être amené à demander des photographies complémentaires de l'installation ainsi que des pièces défectueuses.

Toute action ou intervention sur l'équipement durant la période couverte par la garantie doit être accordée par le service technique TWINBUSCH®.

Les réparations peuvent nécessiter l'intervention d'un technicien TWINBUSCH® ou d'un prestataire de services. Les frais de déplacement et d'intervention seront refacturés à l'utilisateur de l'équipement s'il est constaté que le dysfonctionnement résulte d'une erreur de montage ou d'une utilisation non conforme.

Toute intervention d'un prestataire de services mandaté par TWINBUSCH® ne doit consister qu'à solutionner le problème pour lequel il est mandaté. En aucun cas le prestataire ne devra effectuer d'autres travaux. A défaut, ces travaux supplémentaires seront refacturés à l'utilisateur de l'équipement.

Les réparations dans le cadre de la garantie sur les équipements installés par les soins de l'utilisateur ou d'une tierce personne ne peuvent prétendre à être effectuées par un prestataire de services.



6, Rue Louis Armand – 67620 SOUFFLENHEIM

Tél : 00 33 - (0)3 88 94 35 38

Mél : [sav@twinbusch.fr](mailto:sav@twinbusch.fr)

## **DEMANDE DE PRISE EN CHARGE - SAV**

**SOCIETE – Nom du client**

**N° de Facture :**

Raison sociale - Nom :

Responsable :

N° Tél :

### **EQUIPEMENT**

Désignation :

Référence :

Installation effectuée par :

Le :

Défaut constaté :

**Toute demande devra être accompagnée de :**

- Photo de la plaque d'identification de l'appareil
- Photo globale de l'installation
- Photos des pièces défectueuses

**POUR LES APPAREILS DE LEVAGE, JOINDRE IMPERATIVEMENT UNE COPIE DU RAPPORT D'EPREUVE DE CHARGE REALISEE A LA MISE EN SERVICE DE L'APPAREIL OU APRES DEPLACEMENT.**













La Société

**Twin Busch GmbH | Amperestr. 1 | D-64625 Bensheim**

déclare que le

**Pont élévateur 2 colonnes**

**TW236PE-400, TW236PE-230, TW236PEB3.9-400, TW236PEB3.9-230,  
TW242PE-400, TW242PE-230, TW242PEB4.3-400, TW242PEB4.3-230  
TW250-400, TW250-230, TW250B4.5-400, TW250B4.5-230 | 3,6 t, 4,2 t, 5,0 t**

Numéro de série:

dans les configurations mises en circulation, répond aux exigences en matière de sécurité et de protection de la santé énumérées dans les directives CE en vigueur énoncées ci-dessous.

Directive(s) CE

**2006/42/EC**

**machinerie**

**2014/35/EU**

**basse tension**

Normes et directives harmonisées appliquées

**EN 1493:2022**

**Ponts élévateurs**

**EN 60204-1:2018**

**Sécurité des machines – Equipement électrique des machines**

Attestation CE de type

**M6A 087411 0081 Rev. 00**

Date de délivrance: 17.08.2023

**N8MA 087411 0080 Rev. 00**

Lieu de délivrance: Munich

Données techniques n°: 646642303601

Organisme de certification

TÜV SÜD Product Service GmbH

Ridlerstraße 65

80339 Munich, Alemania

organisme de certification n°: 0123

**Toute utilisation non conforme à l'usage prévu ou opération de montage, assemblage ou transformation sans notre accord préalable, annule la validité de la présente déclaration.**

Personne habilitée à l'élaboration de la documentation technique : Michael Glade (voir signature ci-dessous)

  
  
**TWIN BUSCH GmbH**  
Amperestr. 1 · 64625 Bensheim  
Tel. 06251 / 70585-0 · Fax: 70585-29

Signature autorisée:  
Bensheim, 07.11.2023

Michael Glade  
Qualitätsmanagement



*Vous trouverez d'autres produits sur:*

***twinbusch.fr***

---

**Twin Busch France Sarl**  
6, Rue Louis Armand  
F-67620 Soufflenheim

Tél.: +33 (0) 3 88 94 35 38  
E-mail: [info@twinbusch.fr](mailto:info@twinbusch.fr)  
Site web: [www.twinbusch.fr](http://www.twinbusch.fr)

Les données techniques et illustrations fournies dans le mode d'emploi ne sont pas contractuelles. Nos produits sont sujets à des modifications techniques, de sorte que l'état de livraison peut différer.